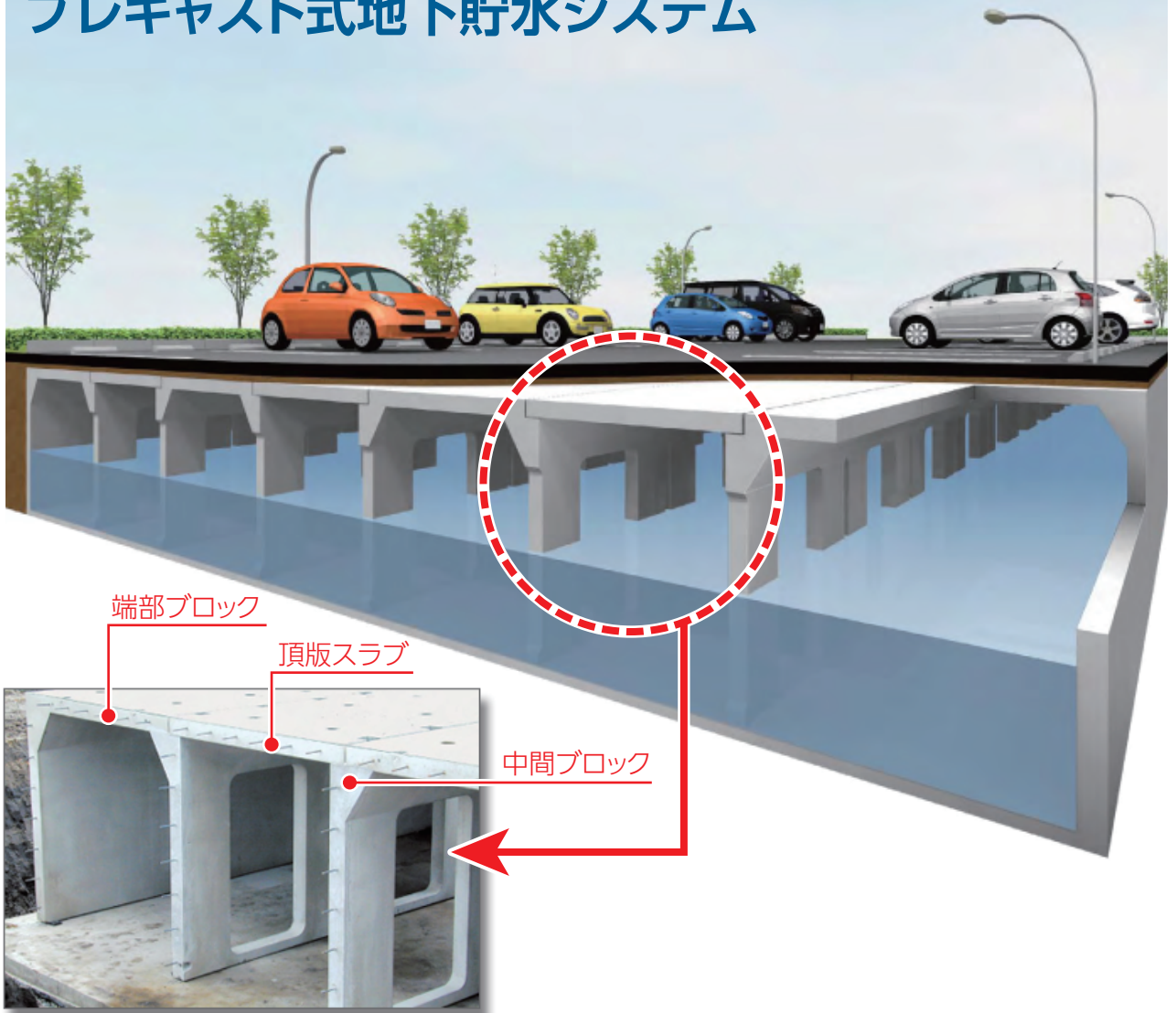


雨水貯留

## ミニゲート

雨水技評：第22号

## 経済性と安全性を両立した プレキャスト式地下貯水システム



製品概要

インフォメーション

NETIS登録製品

水路

雨水貯留

擁壁

補強土工

テクスパン工法

電線類地中化製品

道路

ます

景観

耐震性貯水槽

スポーツウォール

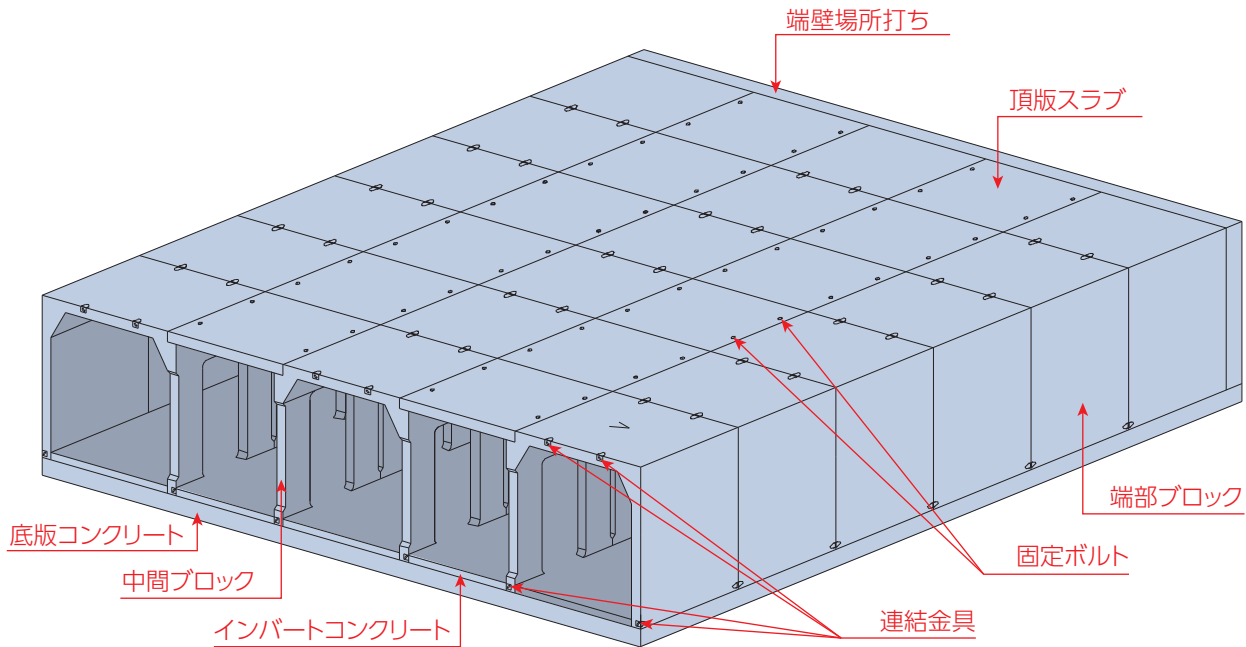
その他製品

会社案内

平成15年6月11日に「特定都市河川浸水被害対策法案」が公布、平成16年5月16日から施行されたことにより、水害の恐れのある河川とその流域において、国土交通省はもとより、地方公共団体の河川管理者や下水道事業者が水害対策として、河道外や宅地への雨水貯留浸透施設の設置が求められています。

また、公的機関より指導を受けた民間の宅地造成や商業施設の開発においても、その必要性が高まっています。

ミニゲート (Mini Gate) は、経済的で維持管理が容易であることを一番の目標に開発を行ったプレキャスト式地下貯留システムです。



## ■ ミニゲートの特長

### 1 自然流下式に有利

- ポンプ圧送式も可能ですが、ポンプ等の機械設備が不要な自然流下式を標準とするため、内空高を低く設定することにより、ランニングコスト的にも経済的になるよう規格化しました。

### 2 維持管理が容易

- 内部空間が大きいので、貯留槽内で点検及び清掃等の維持管理の作業が可能です。

### 3 敷地の有効活用

- 地下式のため、上部の土地を公園・校庭・駐車場等、多目的に利用できます。

### 4 敷地にあわせて自由な設計が可能

- 計画敷地面積に対し、プレキャスト部材を自由に組み合わせることが可能で、土地を有効利用できます。

### 5 工期短縮・コスト削減

- プレキャスト部材を組み立てるため、工期が早く、トータルコスト面で経済的です。

### 6 耐震性に優れた構造

- レベル1・2に相当する地震動に対して耐震性を有する優れた構造物です。

### 7 その他の特長

- 製品質量が5t未満のため、設置費用が低減され、経済的です。(H=2000以下)
- インバートコンクリートにより、任意の勾配を設けることが可能です。
- 品質管理の行き届いた(JIS)工場生産されるため、品質が安定しています。

製品概要

インフォメーション

NETIS登録製品

水路

雨水貯留

擁壁

補強土工

テクスパン工法

電線類地中化製品

道路

ます

景観

耐震性貯水槽

スポーツウォール

その他製品

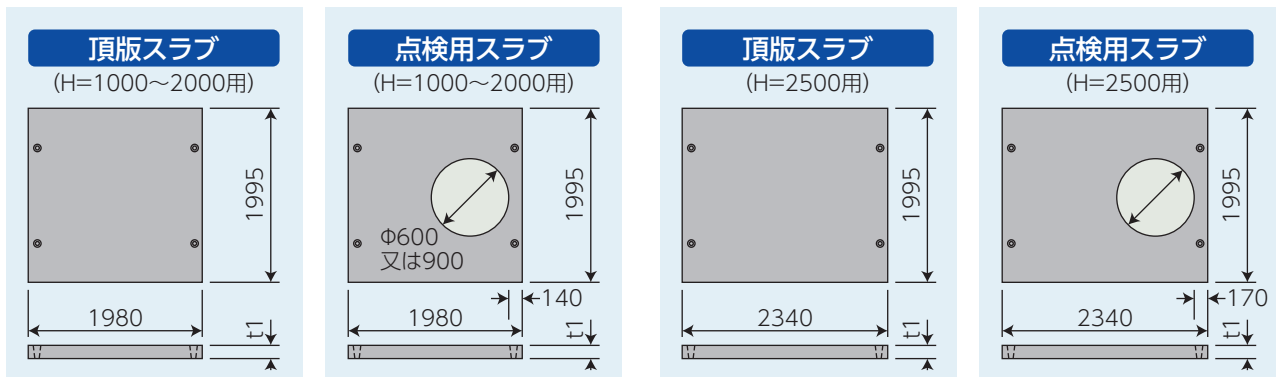
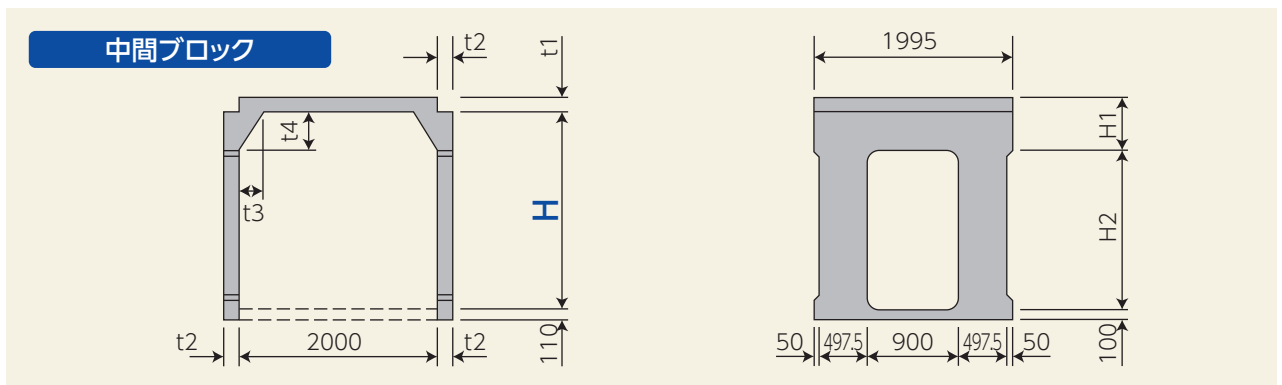
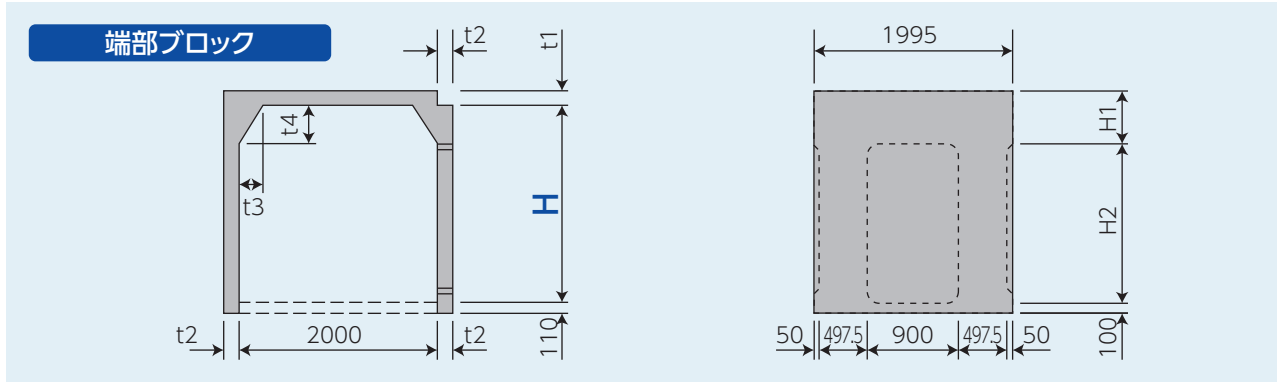
会社案内

【適用条件】土の単位体積重量を18kN/m<sup>3</sup>として、表の値とする。

荷重の種類	最小土被り(m)	最大土被り(m)
積載荷重 q=10kN/m <sup>2</sup>	0.1	1.0

※ 上記の設計条件以外については、お問い合わせ願います。

形状・寸法



	呼び名	寸法(mm)						参考質量(kg)	
		H	H1	H2	t1	t2	t3	t4	端部ブロック
本体ブロック	1000	550	610	150	150	250	400	3512	3184
	1500	550	1110	150	150	250	400	4066	3555
	2000	550	1610	150	150	250	400	4623	3927
	2500	580	2110	180	180	250	400	6122	5015
頂版スラブ	H≤2000	—	—	—	150	—	—	1425	
	H≤2500	—	—	—	180	—	—	2005	

※高さH=1000~2000までの上記以外の中間高さも工場製作にて対応可能。

製品概要

インフォメーション

NETIS登録製品

水路

雨水貯留

擁壁

補強土工

テクスパン工法

電線類地中化製品

道路

ます

景観

耐震性貯水槽

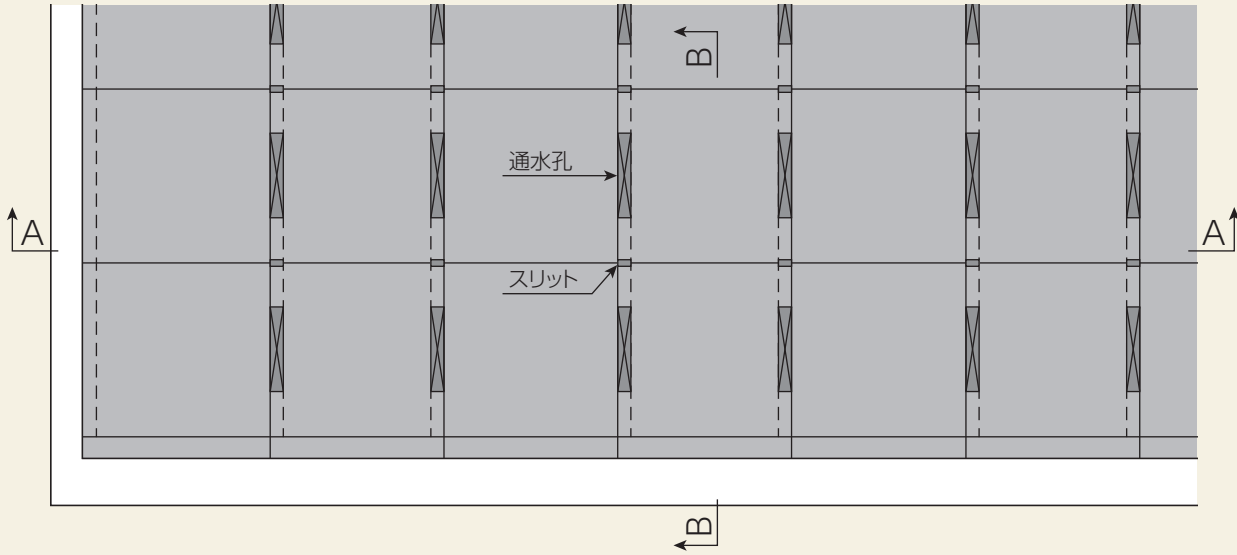
スポーツウォール

その他製品

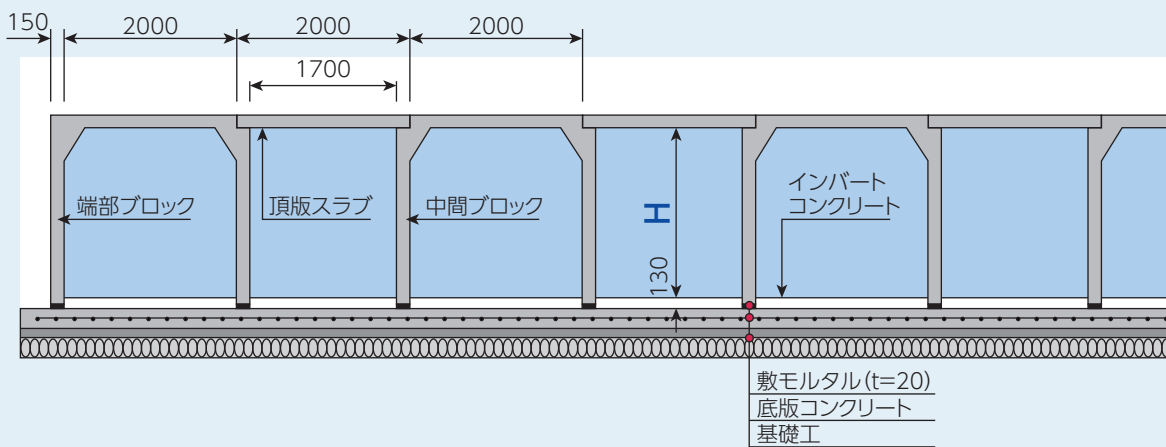
会社案内

組立図

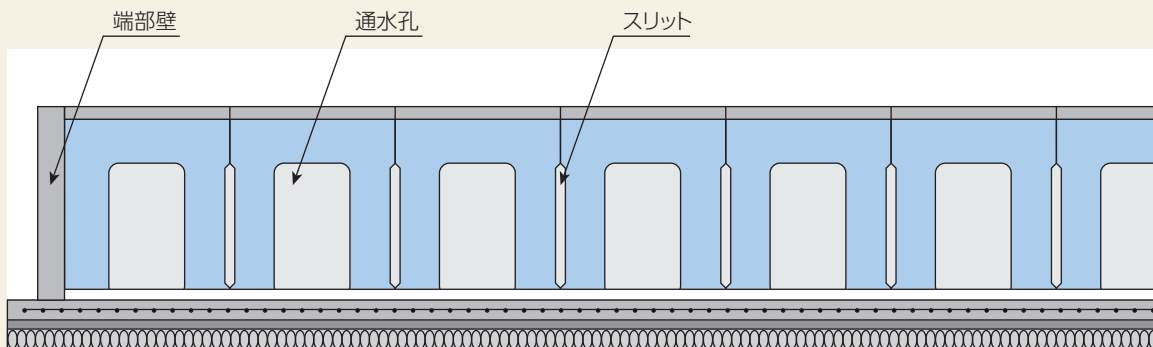
平面図



A-A 断面図

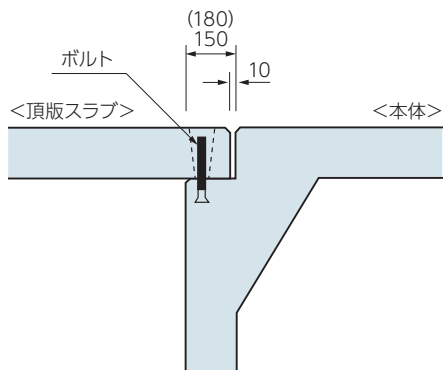


B-B 断面図

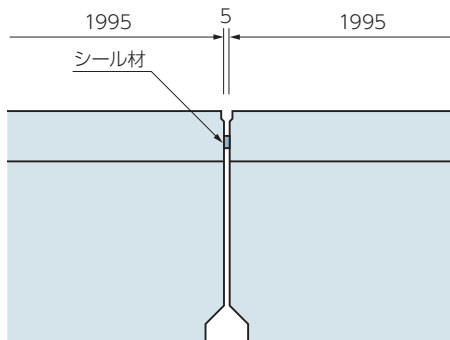


詳細図

頂版スラブ固定部詳細図



側面接合部詳細図



標準歩掛(研究会歩掛)

ブロック設置工		(1本当り)	
名称	規格	数量	単位
世話役		0.08	人
特殊作業員		0.26	人
普通作業員		0.22	人
ラフテレーンクレーン	油圧式25t吊	0.08	日
諸雑费率		1	%

スラブ設置工		(1枚当り)	
名称	規格	数量	単位
世話役		0.04	人
特殊作業員		0.10	人
普通作業員		0.08	人
ラフテレーンクレーン	油圧式25t吊	0.04	日
諸雑费率		1	%

技術評価認定書

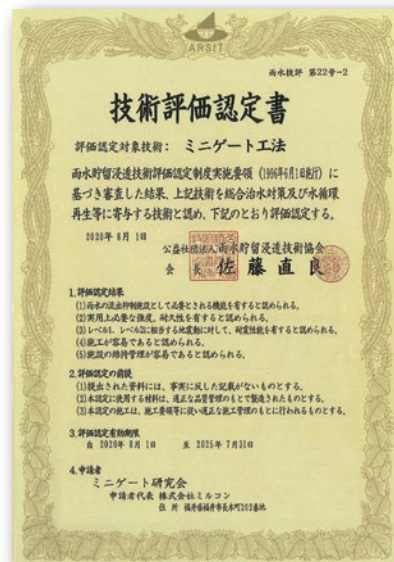
ミニゲート工法は、社団法人雨水貯留浸透技術協会より技術評価認定を受けています。

評価申請者 ● ミニゲート研究会

対象技術 ● ミニゲート工法

技術の概要 ● プレキャストコンクリート製雨水地下貯留槽「ミニゲート」(以下、ミニゲートという)を用いたミニゲート工法は、プレキャストコンクリート製雨水貯留施設の長所を生かしながら、小型化、軽量化を図ることにより施工性、経済性を追求した雨水流出抑制地下貯留施設を構築するものである。

- 開発目標
- ① 雨水流出抑制施設として必要な機能を有していること。
  - ② 実用上必要とされる強度・耐久性を有していること。
  - ③ レベル1、2相当の地震動に対し、安全性を有していること。
  - ④ 施工が容易であること。
  - ⑤ 維持管理が容易であること。





製品概要

インフォメーション

NETIS登録製品

水路

雨水貯留

擁壁

補強土工

テクスパン工法

電線類地中化製品

道路

ます

景観

耐震性貯水槽

スポーツウォール

その他製品

会社案内

施工事例

