

擁壁

NSSブロック(自立式大型ブロック)

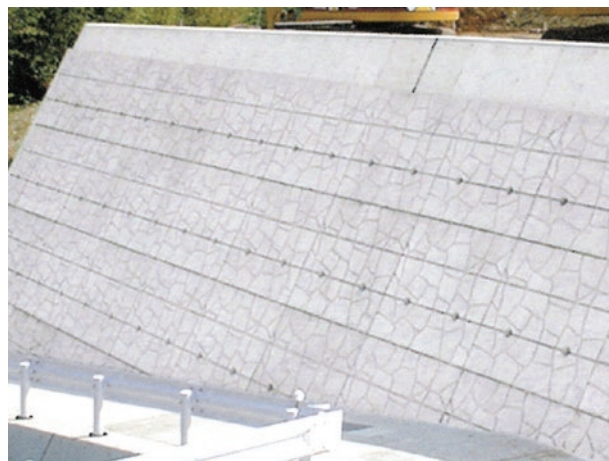
NETIS掲載期間終了技術(旧登録番号CG-040013-V)

もたれ式擁壁

自然との調和をベースに、経済性、施工性、さらに従来に比べ、より一層高い信頼性を実現した画期的な大型ブロックです。

■ NSSブロックの特長

NSSブロック積擁壁は、NSSブロックのたて壁円筒部に連結鉄筋を配置し、中詰めコンクリートを注入することによってNSSブロック間の結合を図り、NSSブロックと基礎との結合も連結鉄筋を基礎に十分定着させることにより、一体化を図った構造形式です。



1 施工性

3m²大型パネル使用

- 自立式ブロックで作業効率UP
- 大型パネルの導入で作業効率UP

2 経済性

20%コストダウン*

- 胴込めコンクリート不要
 - 背面排水層不要で切土量減
- ※H=8m

3 信頼性

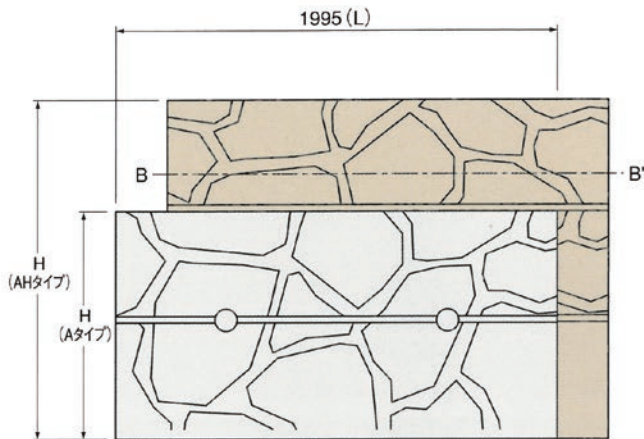
道路土工指針準拠

- 鉄筋コンクリート構造で耐震性向上

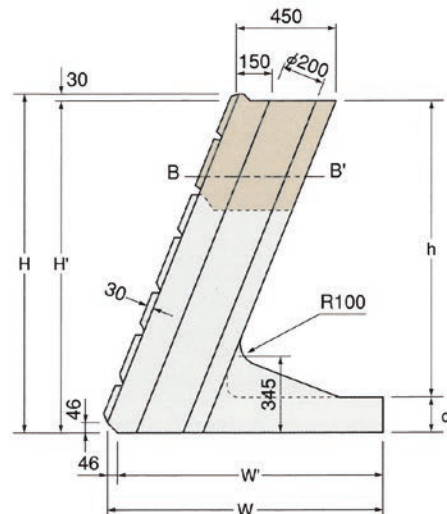
1型特殊・1.5型・2型・2.5型・3型

A・AHタイプ (A:高さ1m AH:高さ1.5m)

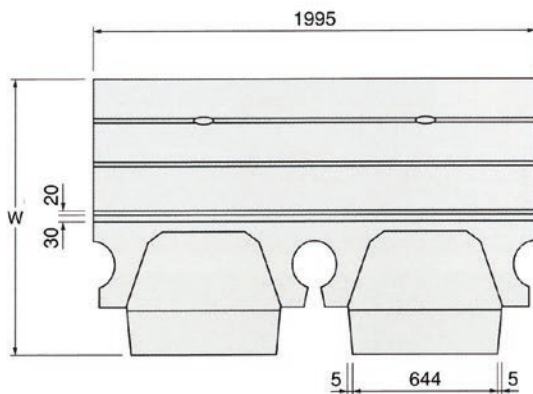
正面図



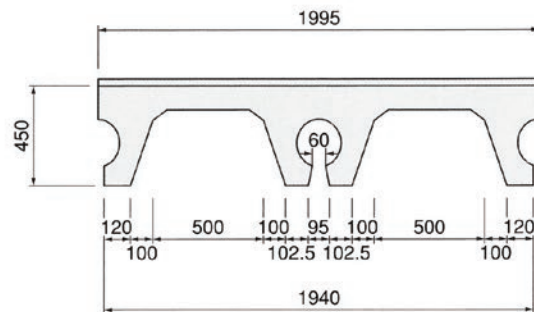
側面図



平面図



断面図B-B'



NSS型	寸法記号	H	H'	W	W'	d	h	L	参考質量 (kg)
1型特殊-A		1,030	1,000	946	900	199	801	1,995	1,890
1型特殊-AH		1,530	1,500	946	900	199	1,301	1,995	2,400
1.5型-A		1,030	1,000	1,096	1,050	160	840	1,995	1,970
1.5型-AH		1,530	1,500	1,096	1,050	160	1,340	1,995	2,490
2型-A		1,030	1,000	1,246	1,200	160	840	1,995	2,070
2型-AH		1,530	1,500	1,246	1,200	160	1,340	1,995	2,590
2.5型-A		1,030	1,000	1,396	1,350	160	840	1,995	2,130
2.5型-AH		1,530	1,500	1,396	1,350	160	1,340	1,995	2,640
3型-A		1,030	1,000	1,546	1,500	160	840	1,995	2,220
3型-AH		1,530	1,500	1,546	1,500	160	1,340	1,995	2,740

※1型~4型は底板長(W)が変わります。

製品概要

インフォメーション

NETIS登録製品

水路

雨水貯留

擁壁

補強土工

テクスパン工法

電線類
地中化製品

道路

ます

景観

耐震性
貯水槽

スポーツ
ウォール

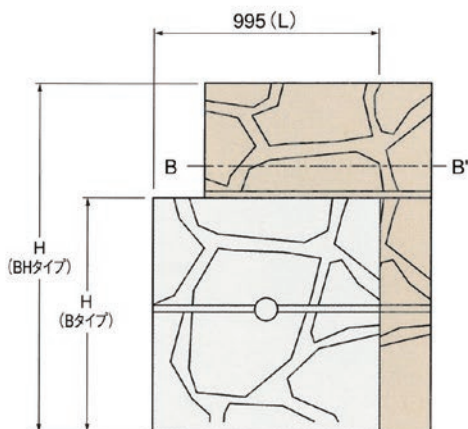
その他製品

会社案内

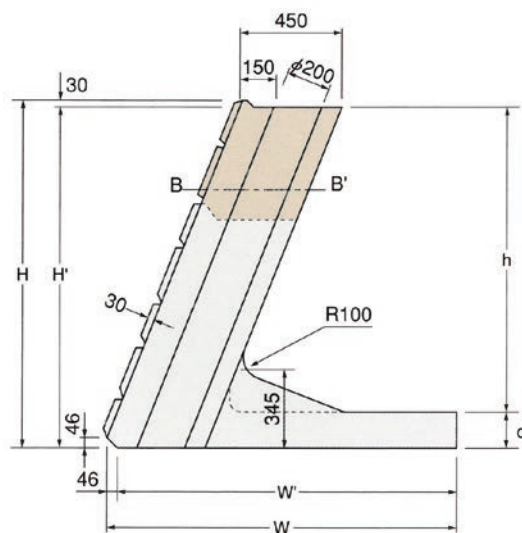
1型特殊・1.5型・2型・2.5型・3型

B・BHタイプ (B:高さ1m BH:高さ1.5m)

正面図

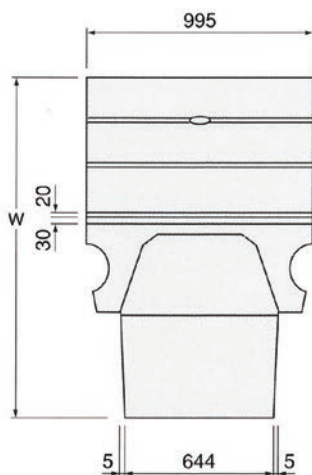


側面図

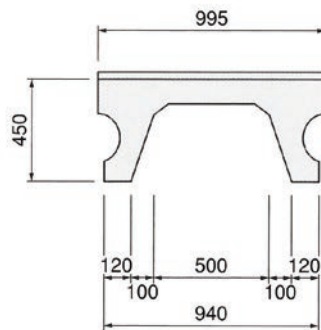


※点線は1型底板形状

平面図



断面図B-B'



製品概要

インフォメーション

NETIS登録製品

水路

雨水貯留

擁壁

補強土工

テクスパン工法

電線類地中化製品

道路

ます

景観

耐震性貯水槽

スポーツウォール

その他製品

会社案内

NSS型	寸法記号	H	H'	W	W'	d	h	L	参考質量 (kg)
1型特殊	—B	1,030	1,000	946	900	199	801	995	940
1型特殊	—BH	1,530	1,500	946	900	199	1,301	995	1,190
1.5型	—B	1,030	1,000	1,096	1,050	160	840	995	980
1.5型	—BH	1,530	1,500	1,096	1,050	160	1,340	995	1,240
2型	—B	1,030	1,000	1,246	1,200	160	840	995	1,030
2型	—BH	1,530	1,500	1,246	1,200	160	1,340	995	1,290
2.5型	—B	1,030	1,000	1,396	1,350	160	840	995	1,060
2.5型	—BH	1,530	1,500	1,396	1,350	160	1,340	995	1,320
3型	—B	1,030	1,000	1,546	1,500	160	840	995	1,100
3型	—BH	1,530	1,500	1,546	1,500	160	1,340	995	1,370

※1型～4型は底板長(W)が変わります。

製品概要

インフォメーション

NETIS登録製品

水路

雨水貯留

擁壁

補強土工

テクスパン工法

電線類
地中化製品

道路

ます

景観

耐震性
貯水槽

スポーツ
ウォール

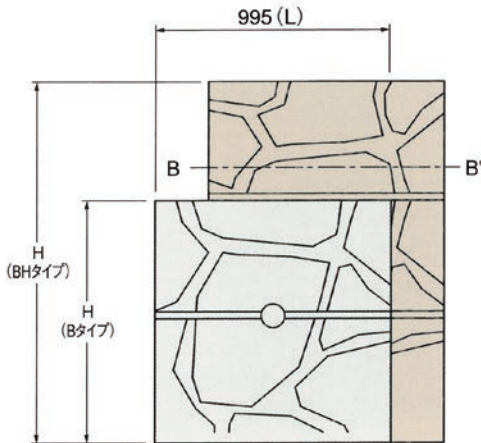
その他製品

会社案内

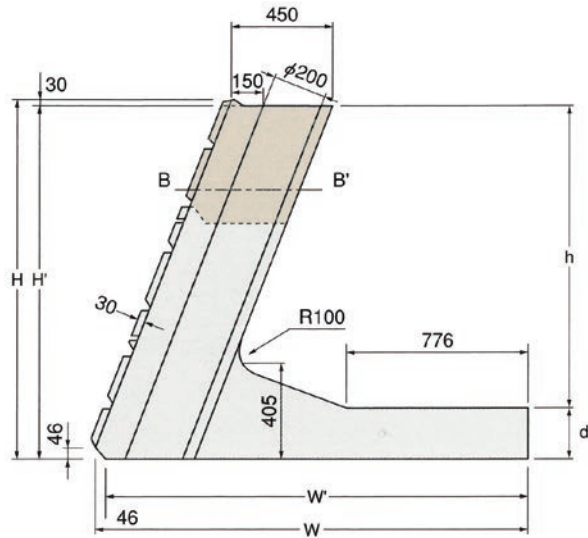
4型

B・BHタイプ (B:高さ1m BH:高さ1.5m)

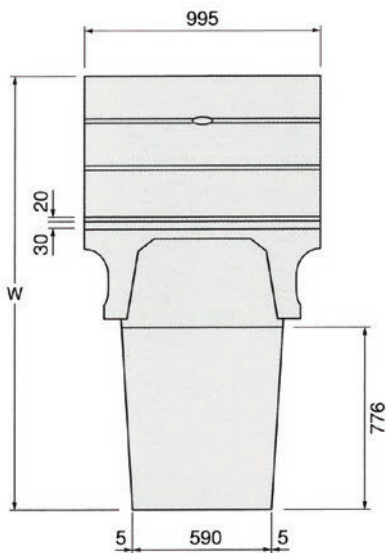
正面図



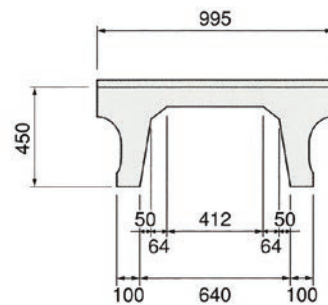
側面図



平面図



断面図B-B'

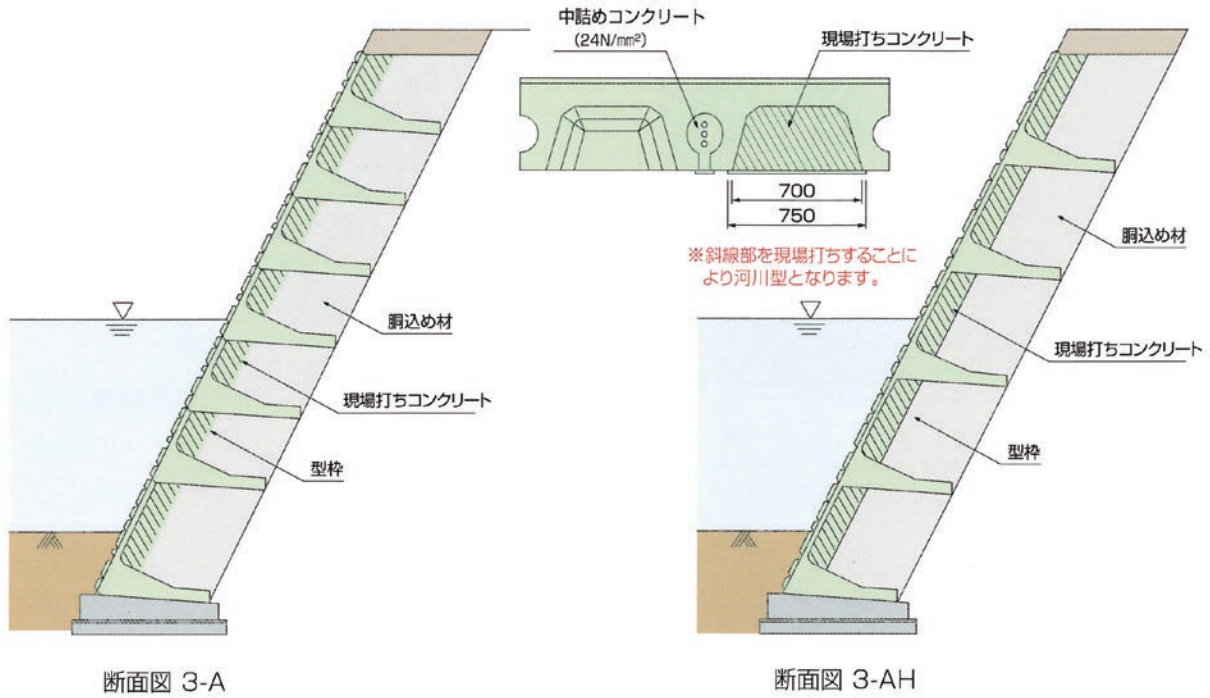


NSS型	寸法記号	H	H'	W	W'	d	h	L	参考質量 (kg)
4型-B		1,030	1,000	1,846	1,800	220	780	995	1,320
4型-BH		1,530	1,500	1,846	1,800	220	1,280	995	1,560

※1型~4型は底板長(W)が変わります。

河川用

施工断面図



施工例



製品概要

インフォメーション

NETIS登録製品

水路

雨水貯留

擁壁

補強土工

テクスパン工法

電線類地中化製品

道路

ます

景観

耐震性貯水槽

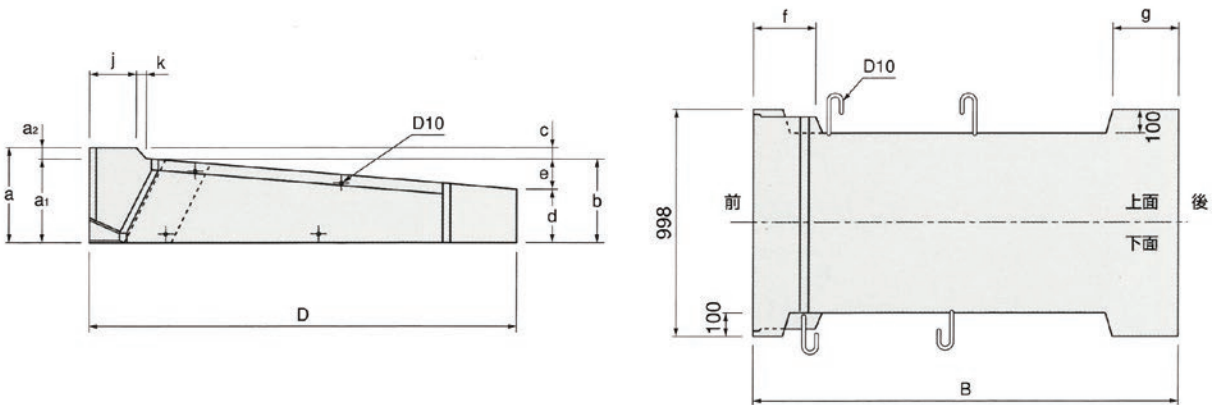
スポーツウォール

その他製品

会社案内

基礎ブロック

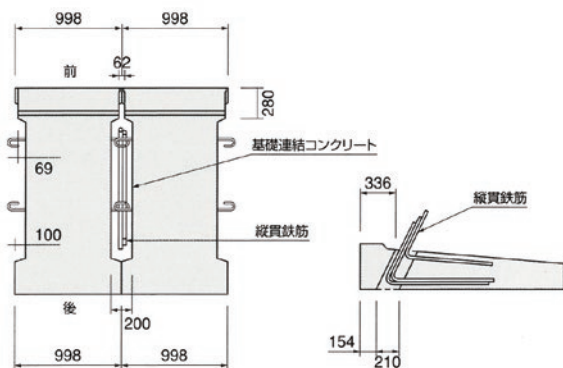
寸法図



寸法表

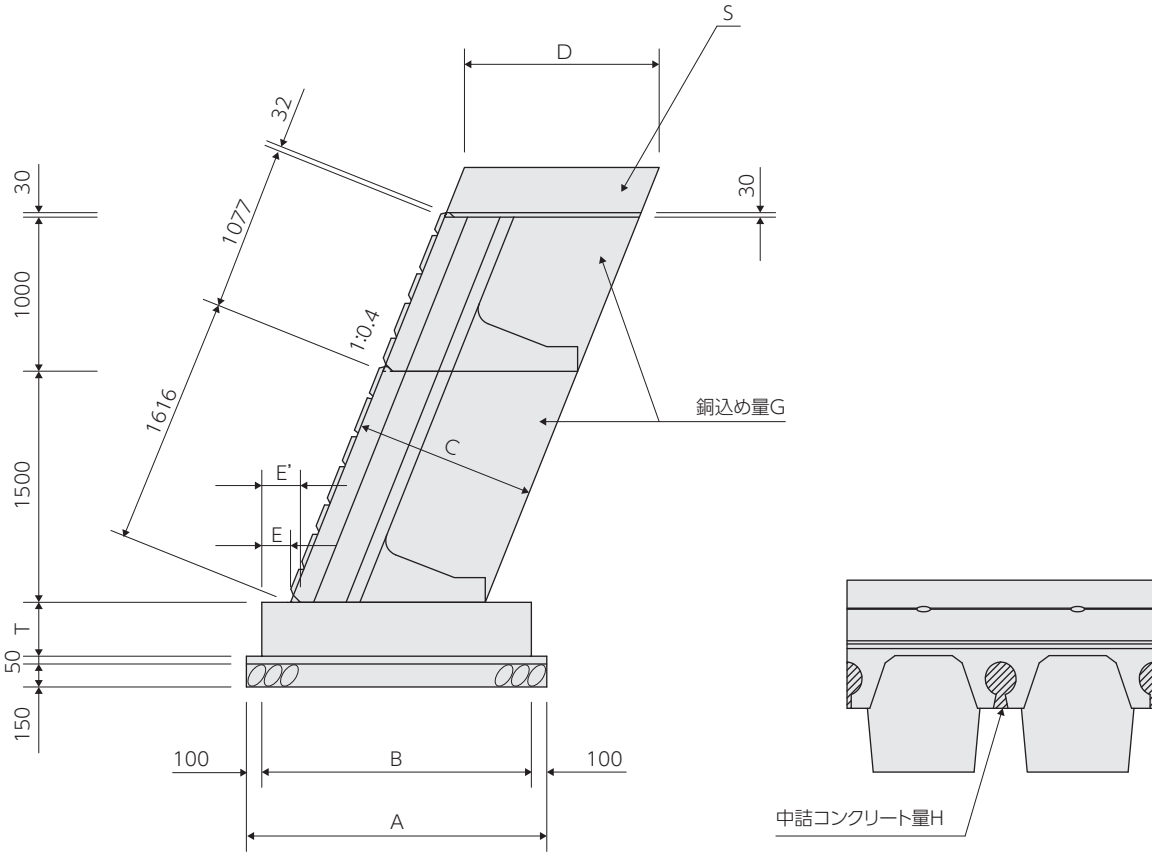
ブロック勾配	ブロックタイプ	寸法記号(mm)												参考質量(kg)
		B	a	a1	a2	b	c	d	e	f	g	j	k	
1:0.5	1型特殊	1,300	360	370	50	310	50	223	87	280	—	208	42	790
	1.5型	1,450	360	310	50	310	50	211	99	280	100	208	42	860
	2型	1,600	360	310	50	310	50	198	112	280	250	208	42	1,175
	2.5型	1,750	420	370	50	370	50	246	124	280	150	208	42	1,190
	3型	1,900	420	370	50	370	50	233	137	280	300	208	42	1,311
	4型	2,200	450	400	50	400	50	238	162	280	300	208	42	1,525

連結図



施工管理寸法

寸法図 1:0.4



寸法表(4分勾配)

呼び名	A (mm)	B (mm)	C (mm)	G (m³/個)	H (m³/個)	D (mm)	E (mm)	E' (mm)	T (mm)	
1型特殊	A	1,500	1,300	895	1.071	0.082	964	186 又は (166)	250 又は (230)	300
	AH	1,500	1,300	895	1.783	0.123	964			
	B	1,500	1,300	895	0.536	0.041	964			
	BH	1,500	1,300	895	0.892	0.062	964			
1.5型	A	1,650	1,450	1,034	1.336	0.082	1,114	186 又は (166)	250 又は (230)	300
	AH	1,650	1,450	1,034	2.198	0.123	1,114			
	B	1,650	1,450	1,034	0.668	0.041	1,114			
	BH	1,650	1,450	1,034	1.099	0.062	1,114			
2型	A	1,800	1,600	1,174	1.598	0.082	1,264	186 又は (166)	250 又は (230)	300
	AH	1,800	1,600	1,174	2.606	0.123	1,264			
	B	1,800	1,600	1,174	0.799	0.041	1,264			
	BH	1,800	1,600	1,174	1.303	0.062	1,264			
2.5型	A	1,950	1,750	1,313	1.872	0.082	1,414	186 又は (166)	250 又は (230)	350
	AH	1,950	1,750	1,313	3.034	0.123	1,414			
	B	1,950	1,750	1,313	0.936	0.041	1,414			
	BH	1,950	1,750	1,313	1.517	0.062	1,414			
3型	A	2,100	1,900	1,453	2.136	0.082	1,564	186 又は (166)	250 又は (230)	350
	AH	2,100	1,900	1,453	3.444	0.123	1,564			
	B	2,100	1,900	1,453	1.068	0.041	1,564			
	BH	2,100	1,900	1,453	1.722	0.062	1,564			
4型	B	2,400	2,200	1,731	1.269	0.053	1,864	186 又は (166)	250 又は (230)	370
	BH	2,400	2,200	1,731	2.074	0.080	1,864			

※E及びE'の()内寸法は敷モルタル20mmを設置した場合の参考値です。

製品概要

インフォメーション

NETIS登録製品

水路

雨水貯留

擁壁

補強土工

テクスパン工法

電線類地中化製品

道路

ます

景観

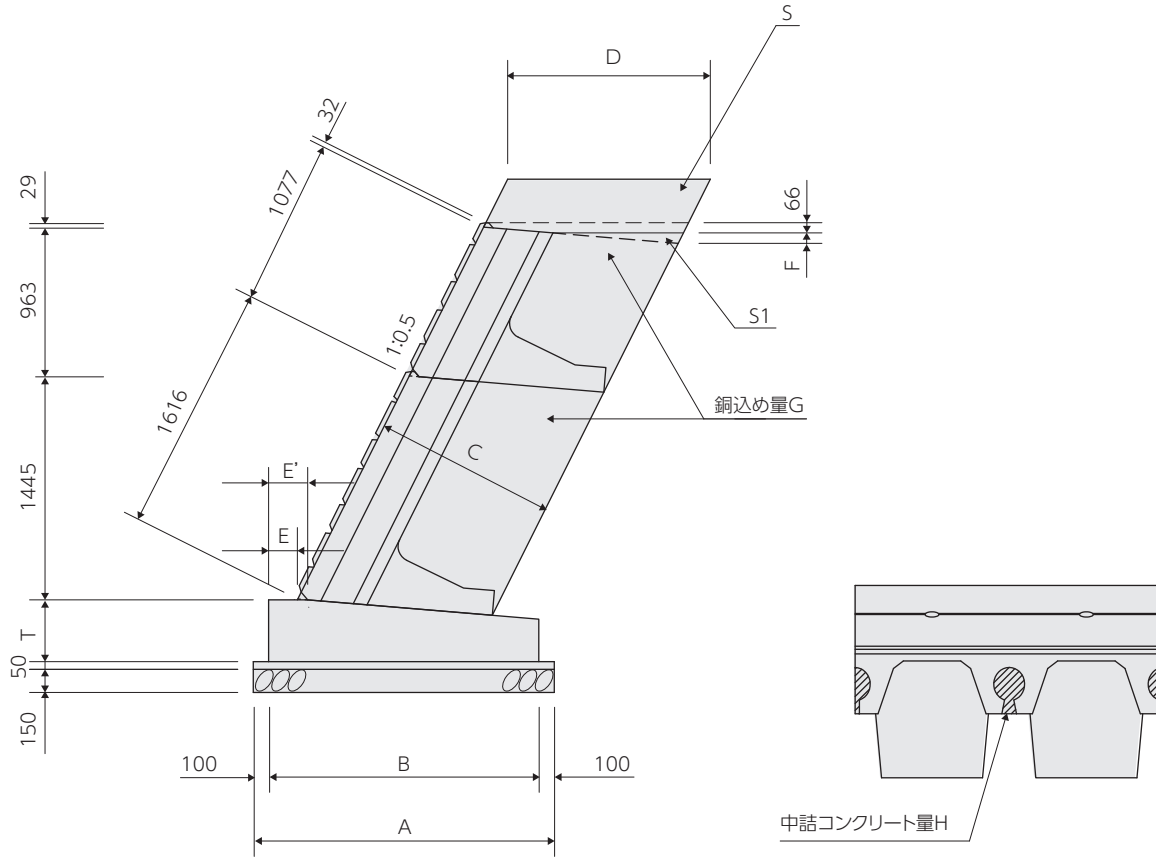
耐震性貯水槽

スポーツウォール

その他製品

会社案内

寸法図 1:0.5



寸法表 (5分勾配)

呼び名	A (mm)	B (mm)	C (mm)	G (m ³ /個)	H (m ³ /個)	D (mm)	E (mm)	E' (mm)	F (mm)	T (mm)	T' (mm)	
1型特殊	A	1,500	1,300	895	1.071	0.082	1,001	186 又は (168)	250 又は (232)	43	370	282
	AH	1,500	1,300	895	1.783	0.123	1,001					
	B	1,500	1,300	895	0.536	0.041	1,001					
	BH	1,500	1,300	895	0.892	0.062	1,001					
1.5型	A	1,650	1,450	1,034	1.336	0.082	1,157	186 又は (168)	250 又は (232)	55	370	270
	AH	1,650	1,450	1,034	2.198	0.123	1,157					
	B	1,650	1,450	1,034	0.668	0.041	1,157					
	BH	1,650	1,450	1,034	1.099	0.062	1,157					
2型	A	1,800	1,600	1,174	1.598	0.082	1,312	186 又は (168)	250 又は (232)	68	370	257
	AH	1,800	1,600	1,174	2.606	0.123	1,312					
	B	1,800	1,600	1,174	0.799	0.041	1,312					
	BH	1,800	1,600	1,174	1.303	0.062	1,312					
2.5型	A	1,950	1,750	1,313	1.872	0.082	1,468	186 又は (168)	250 又は (232)	80	400	275
	AH	1,950	1,750	1,313	3.034	0.123	1,468					
	B	1,950	1,750	1,313	0.936	0.041	1,468					
	BH	1,950	1,750	1,313	1.517	0.062	1,468					
3型	A	2,100	1,900	1,453	2.136	0.082	1,624	186 又は (168)	250 又は (232)	93	400	262
	AH	2,100	1,900	1,453	3.444	0.123	1,624					
	B	2,100	1,900	1,453	1.068	0.041	1,624					
	BH	2,100	1,900	1,453	1.722	0.062	1,624					
4型	B	2,400	2,200	1,731	1.269	0.053	1,935	186又は (168)	250又は (232)	117	430	268
	BH	2,400	2,200	1,731	2.074	0.080	1,935					

※E及びE'の()内寸法は敷モルタル20mmを設置した場合の参考値です。

製品概要

インフォメーション

NETIS登録製品

水路

雨水貯留

擁壁

補強土工

テクスパン工法

電線類地中化製品

道路

ます

景観

耐震性貯水槽

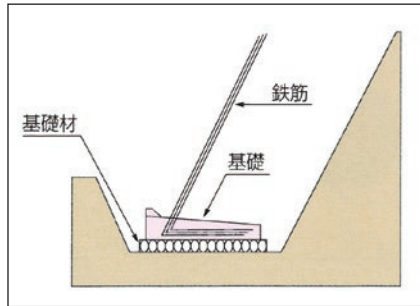
スポーツウォール

その他製品

会社案内

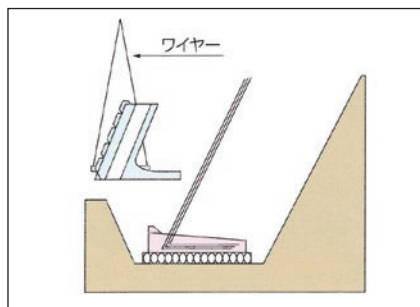
施工手順

1



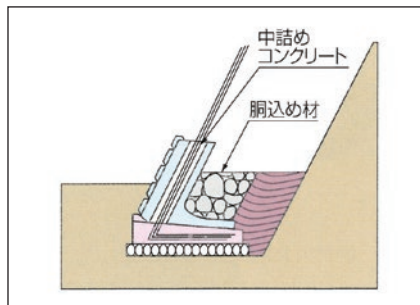
- 所定の基礎材を設けます。
- 十分に転圧します。
- 基礎と連結鉄筋を設けます。
連結鉄筋の高さ(2m以上)
- 基礎コンクリートを打設(プレキャスト基礎板)します。
(24N/mm²)

2



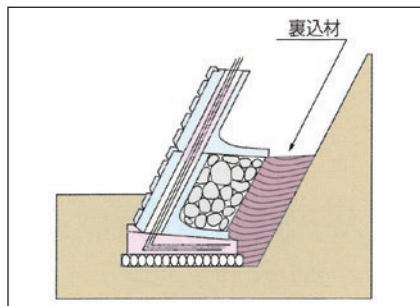
- 水抜き孔に、施工金具を取り付け、基礎上にブロックを配列します。
- 1段目は入念に行い、所定の止水コンクリート処理を設けます。
- 水抜き孔には、吸い出し防止材を取り付けます。

3



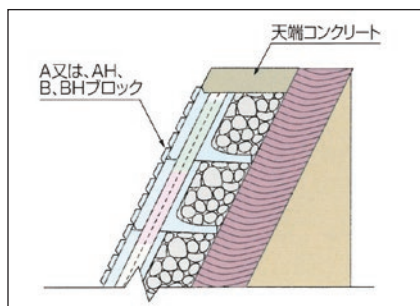
- 本体ブロックの円筒部にコンクリートを充填します。
(24N/mm²)
- 裏込め材は設計条件に見合ったもので行うこと。
- 転圧は30cm程度のまきだし厚に対し、ランマーなどで入念に行うこと。

4



- 打ち継ぎコンクリートは、段ごとの重複をさけること。
(高さの80%程度)
- 2段目ブロックは、天端突起を凹へかみ合わせながら配列し、同様の手順で組積みします。

5



- 天端処理は、AまたはAH、B、BH型のブロックで高さを調整した後、現場の状況に合わせて天端コンクリートの寸法、形状を決定します。

※高さにより同一製品の鉄筋量の違いに注意してください。

製品概要

インフォ
メーション

NETIS
登録製品

水 路

雨水貯留

擁 壁

補強土工

テクスバン
工法

電線類
地中化製品

道 路

ま す

景 観

耐震性
貯水槽

スポーツ
ウォール

その他製品

会社案内

施工状況



据付歩掛

10m²当り

名 称	単 位	数 量
世話役	人	0.20
ブロック工	人	0.80
特殊作業員	人	0.40
普通作業員	人	0.40
ラフテレーンクレーン運転 油圧伸縮ジブ型 25t吊	日	0.40
諸雑費	%	4

- (注) 1. 『平成25年度 国土交通省土木工事積算基準』3章. 共通工-コンクリートブロック積(張)工(積工 間知ブロック 150kg/以上)の歩掛を参考とした。
 2. 諸雑費は、くさび、スペーサー、敷モルタル工などの費用であり、労務費・賃料の合計額に上表の諸雑費率を乗じた金額を上限として計上する。