

## 擁壁

## NCLウォール(道路用L型擁壁)

## ■ 主な特長

- 1 I型(歩道用)、II型(車道用)、III型(歩行者転落防止柵)の3タイプを規格化しました。
- 2 道路最小半径R=200mまで、目地開けや斜切製品を使用せず施工可能です。
- 3 道路縦断勾配10%まで、天端斜切にて対応可能です。(I型・II型)
- 4 天端斜切は、自在型枠使用により、呼び名高さよりカットが可能で、コストダウンを実現しました。(I型・II型)
- 5 擁壁前面は、化粧型枠を使用して、修景に配慮した製品もご用意できます。
- 6 III型は高さ100ピッチでの、ラインアップを実現しました。  
(H=600から3000まで、30種類)
- 7 水抜き穴の高さは変更可能です。



## ■ 設計条件

## I型・II型設計条件

項目	I型(歩道用)	II型(車道用)
上載荷重	3.5kN/m <sup>2</sup>	10.0kN/m <sup>2</sup>
裏込土の種類	C2(砂質土)	
裏込土の内部摩擦角	$\phi=30^\circ$	
単位体積重量	鉄筋コンクリート	24.5kN/m <sup>2</sup>
	裏込土	19.0kN/m <sup>2</sup>
基礎底面と地盤との摩擦係数	0.60	
安定条件	転倒	$e \leq B/6$
	滑動	$F_e \geq 1.50$

## III型設計条件

項目	III型(歩行者転落防止柵)	
上載荷重	10kN/m <sup>2</sup>	
自歩道荷重	垂直荷重	590N/m
	水平荷重(高さ1.1m)	390N/m
裏込土の種類	C2(砂質土)	
裏込土の内部摩擦角	$\phi=30^\circ$	
単位体積重量	鉄筋コンクリート	24.5kN/m <sup>3</sup>
	裏込土	19.0kN/m <sup>3</sup>
基礎底面と地盤との摩擦係数	0.60	
安定条件	転倒	$e \leq B/6 (B/3)$
	滑動	$F_e \geq 1.5 (1.2)$

※( )内は、自歩道荷重を考慮した場合の値です。

製品概要

インフォメーション

NETIS登録製品

水路

雨水貯留

擁壁

補強土工

テクスパン工法

電線類地中化製品

道路

ます

景観

耐震性貯水槽

スポーツウォール

その他製品

会社案内

製品概要

インフォメーション

NETIS登録製品

水路

雨水貯留

擁壁

補強土工

テクスパン工法

電線類地中化製品

道路

ます

景観

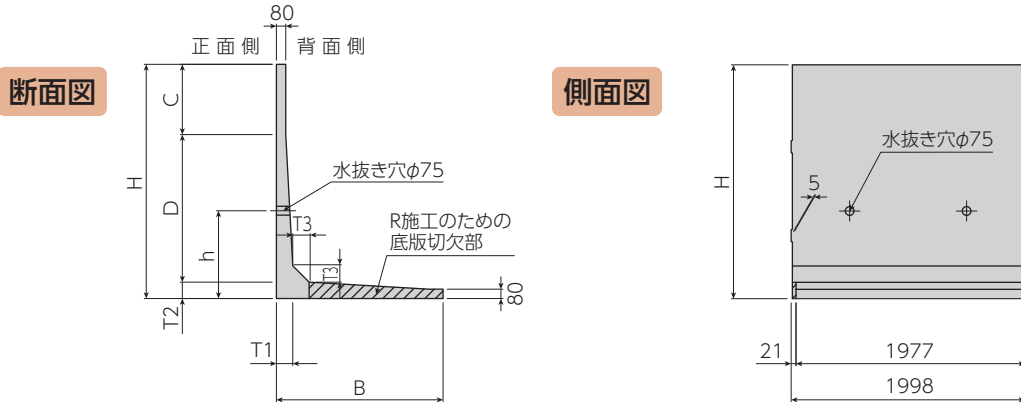
耐震性貯水槽

スポーツウォール

その他製品

会社案内

I型・II型 寸法表／必要地耐力

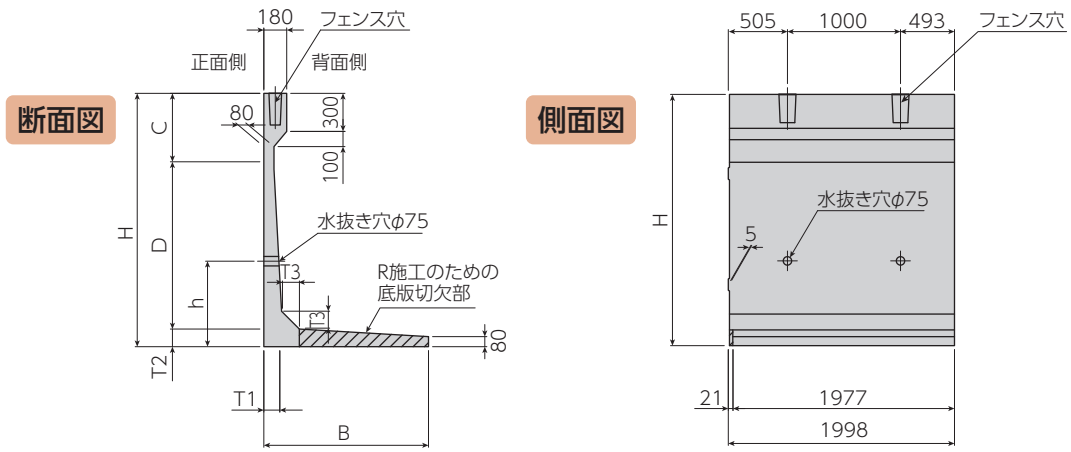


呼び名 H	寸法仕様(mm)								製品重量 (kg)		必要地耐力 (kN/m <sup>2</sup> )	
	B		C	T1	T2	T3	D	h	I型	II型	I型	II型
	I型	II型										
600	700	700	520	80	80	100	0	450	510	510	20	30
700	700	700	620	80	80	100	0	450	550	550	25	35
750	700	850	670	80	80	100	0	450	570	630	30	35
800	700	850	720	80	80	100	0	450	590	650	30	35
900	700	850	820	80	80	100	0	750	630	690	35	40
1000	700	850	920	80	80	100	0	750	670	730	45	50
1100	850	1000	450	100	100	100	550	850	850	910	45	50
1200	850	1000	550	100	100	100	550	850	890	950	50	55
1250	850	1000	600	100	100	100	550	850	910	970	55	60
1300	1000	1150	400	110	110	100	790	850	1050	1110	50	55
1400	1000	1150	500	110	110	100	790	850	1090	1150	55	60
1500	1000	1150	600	110	110	100	790	850	1130	1190	65	70
1600	1150	1300	450	120	120	120	1030	850	1330	1390	65	70
1700	1150	1300	550	120	120	120	1030	850	1370	1430	70	75
1750	1150	1300	600	120	120	120	1030	850	1390	1450	75	80
1800	1300	1450	400	140	140	140	1260	900	1670	1730	70	75
1900	1300	1450	500	140	140	140	1260	900	1710	1770	75	80
2000	1300	1450	600	140	140	140	1260	900	1750	1810	85	90
2100	1500	1600	450	150	150	150	1500	900	2030	2070	80	90
2200	1500	1600	550	150	150	150	1500	900	2070	2110	90	95
2250	1500	1600	600	150	150	150	1500	900	2090	2130	90	100
2300	1650	1750	400	180	180	180	1720	900	2550	2590	90	95
2400	1650	1750	500	180	180	180	1720	900	2590	2630	95	100
2500	1650	1750	600	180	180	180	1720	900	2630	2670	105	110
2600	1850	1900	450	200	200	200	1950	950	3100	3120	100	110
2700	1850	1900	550	200	200	200	1950	950	3140	3160	110	115
2750	1850	1900	600	200	200	200	1950	950	3160	3180	110	120
2800	2000	2050	400	220	220	220	2180	950	3630	3650	110	115
2900	2000	2050	500	220	220	220	2180	950	3670	3690	115	120
3000	2000	2050	600	220	220	220	2180	950	3710	3730	125	130

※呼び名 H1250以下の場合水抜き穴1箇所となります。

※H3000越えは問い合わせ願います。

皿型(転落防止柵タイプ) 寸法表/必要地耐力



呼び名 H	寸法仕様(mm)							製品重量 (kg)	必要地耐力 (kN/m <sup>2</sup> )
	B	C	T <sub>1</sub>	T <sub>2</sub>	T <sub>3</sub>	D	h		
600	700	520	80	80	100	0	450	690	25
700	700	620	80	80	100	0	450	730	30
750	900	670	80	80	100	0	450	820	30
800	900	720	80	80	100	0	450	840	35
900	900	820	80	80	100	0	750	880	40
1000	900	920	80	80	100	0	750	920	45
1100	1050	450	100	100	100	550	850	1100	45
1200	1050	550	100	100	100	550	850	1140	50
1250	1050	600	100	100	100	550	850	1160	55
1300	1200	400	110	110	100	790	850	1310	55
1400	1200	500	110	110	100	790	850	1350	60
1500	1200	600	110	110	100	790	850	1390	65
1600	1350	450	120	120	120	1030	850	1590	65
1700	1350	550	120	120	120	1030	850	1630	70
1750	1350	600	120	120	120	1030	850	1650	75
1800	1500	400	140	140	140	1260	900	1930	70
1900	1500	500	140	140	140	1260	900	1970	80
2000	1500	600	140	140	140	1260	900	2000	85
2100	1650	450	150	150	150	1500	900	2260	85
2200	1650	550	150	150	150	1500	900	2300	90
2250	1650	600	150	150	150	1500	900	2320	95
2300	1800	400	180	180	180	1720	900	2790	90
2400	1800	500	180	180	180	1720	900	2830	100
2500	1800	600	180	180	180	1720	900	2870	105
2600	1900	450	200	200	200	1950	950	3300	105
2700	1900	550	200	200	200	1950	950	3340	115
2750	1900	600	200	200	200	1950	950	3360	115
2800	2050	400	220	220	220	2180	950	3820	115
2900	2050	500	220	220	220	2180	950	3860	120
3000	2050	600	220	220	220	2180	950	3900	125

※H3000越えは問い合わせ願います。

製品概要

インフォメーション

NETIS登録製品

水路

雨水貯留

擁壁

補強土工

テクスパン工法

電線類地中化製品

道路

ます

景観

耐震性貯水槽

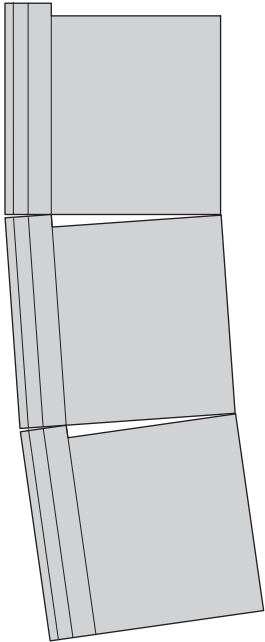
スポーツウォール

その他製品

会社案内

## NCL R施工概要図

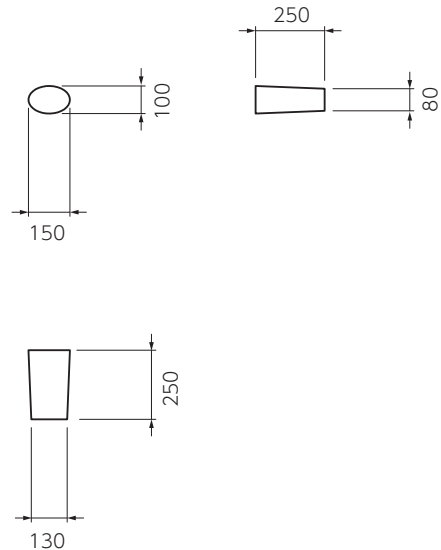
### R施工 参考平面図



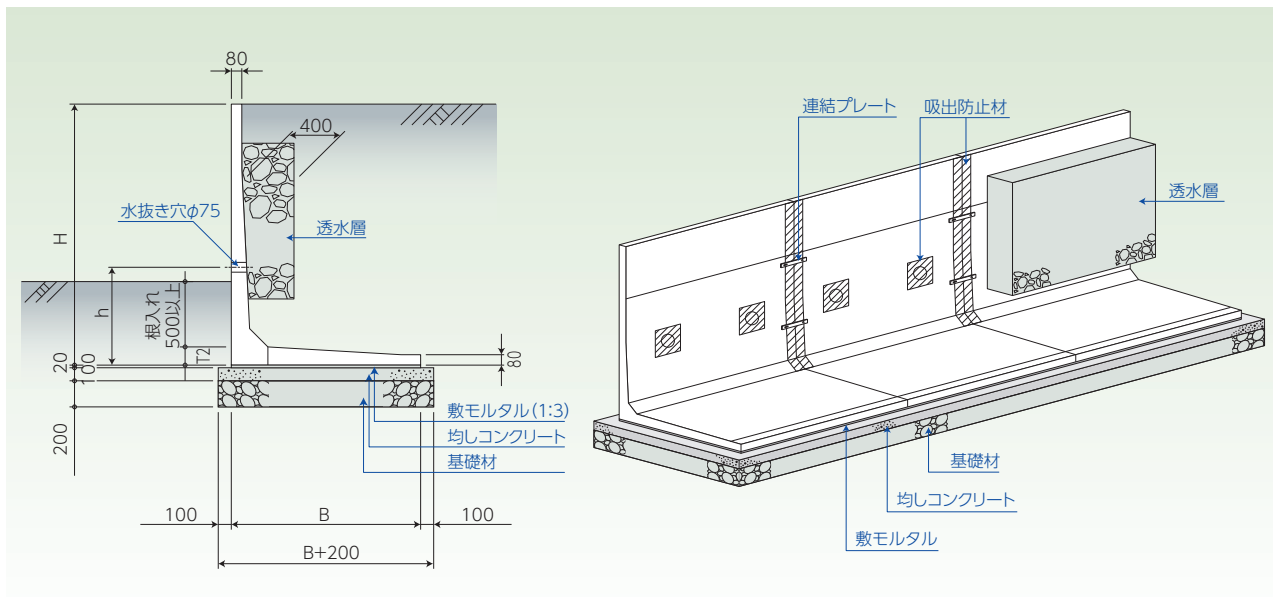
### Rの限界値(概算)

H	Rの限界(m)
	Ⅱ型
600~1000	90
1100~1250	100
1300~1500	110
1600~1750	130
1800~2000	140
2100~2250	160
2300~2500	170
2600~2750	190
2800~3000	200

## Ⅲ型フェンス穴 詳細図



## 標準施工図



- 標準根入れは、擁壁底板厚+50cm以上としてください。
- 壁の背面には、クラッシャーラン等を用いた透水層(厚さ40cm以上)または、透水材を設けてください。
- 背面の浸透水を抜くための目地および水抜き穴には、吸出し防止材を設置し、土粒子の流出を防止してください。
- Ⅱ型は、原則として擁壁天端内にフェンス支柱を埋め込むことはできません。

## 据付歩掛

(10m当り)

擁壁の高さ (m)	日当り施工量 (m/日)	世話人 (人)	ブロック工 (人)	普通作業員 (人)	ラフテレーン クレーン(日)	雑工種率(%)		諸雑費率 (%)
						基礎碎石	均しコンクリート	
0.5以上 1.0以下	45	0.22	0.22	0.67	0.22 (バックホウ)	45	74	16
1.0を超え 2.0以下	38	0.26	0.26	0.79	0.26	53	87	18
2.0を超え 3.5以下	30	0.33	0.33	1.00	0.33	60	98	20
3.5を超え 5.0以下	24	0.42	0.42	1.25	0.42	66	108	21

- この歩掛は、国土交通省土木工事積算基準(平成25年度版)による。
- 本歩掛で対象としている製品は、1ブロックを1部材で構成するプレキャスト擁壁である。なお、製品天端を斜めにカットしたタイプを含む。(製品を斜めにカットしたタイプの擁壁ブロック高さは、中央値を採用する。)
- 歩掛は、運搬距離10m程度までの小運搬を含むものであり、床掘、埋戻し、雑工種(基礎碎石、均しコンクリート)、残土処理は含まない。
- 雑工種は、労務費、賃料及び機械運転経費の合計額に上表の率を乗じた金額を計上する。なお、雑工種に含まれる内容は、次のとおりである。  
[基礎碎石]  
敷設・転圧労務、材料投入・締固め機械運転経費、碎石等材料費  
[均しコンクリート]  
打設・養生・型枠製作・設置・撤去労務、電力に関する経費、シュート・ホップ・バイブレーター損料、コンクリート、養生材、均し型枠材料費
- 基礎碎石の敷均し厚さは、20cm以下を標準としており、これにより難しい場合は、別途計上する。
- 雑工種における材料は、種別・規格に関わらず適用できる。
- 本歩掛には、均しコンクリート型枠施工時の剥離材塗布及びケレン作業を含む。
- 養生は、養生材の被覆、散水養生、被覆養生程度のものであり、保温養生等の特別な養生を必要とする場合は、雑工種率(均しコンクリート)から3.0%減ずるものとし、養生費を「第5章コンクリート工①コンクリート工」により別途計上する。
- ペーラインコンクリートが必要な場合は、「第5章コンクリート工①コンクリート工」により別途計上する。
- 諸雑費は、敷きモルタル、目地モルタル、排水材の費用であり、労務費、賃料及び機械運転経費の合計額に上表の率を乗じた金額を上限として計上する。
- バックホウは、排出ガス対策型・クローラー型クレーン機能付、山積み0.8m<sup>3</sup>(平積み0.6m<sup>3</sup>) 2.9t吊  
ラフテレーンクレーンは、排出ガス対策型、油圧伸縮ジブ型25t吊。

製品概要

インフォ  
メーションNETIS  
登録製品

水 路

雨水貯留

擁 壁

補強土工

テクスパン  
工法電線類  
地中化製品

道 路

ま す

景 観

耐震性  
貯水槽スポーツ  
ウォール

その他製品

会社案内



施工前



施工後

製品概要

インフォメーション

NETIS登録製品

水路

雨水貯留

擁壁

補強土工

テクスパン工法

電線類地中化製品

道路

ます

景観

耐震性貯水槽

スポーツウォール

その他製品

会社案内

施工例

