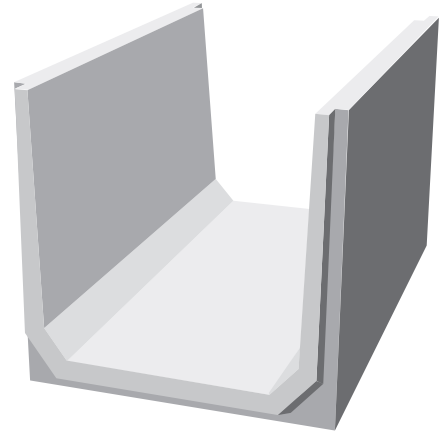
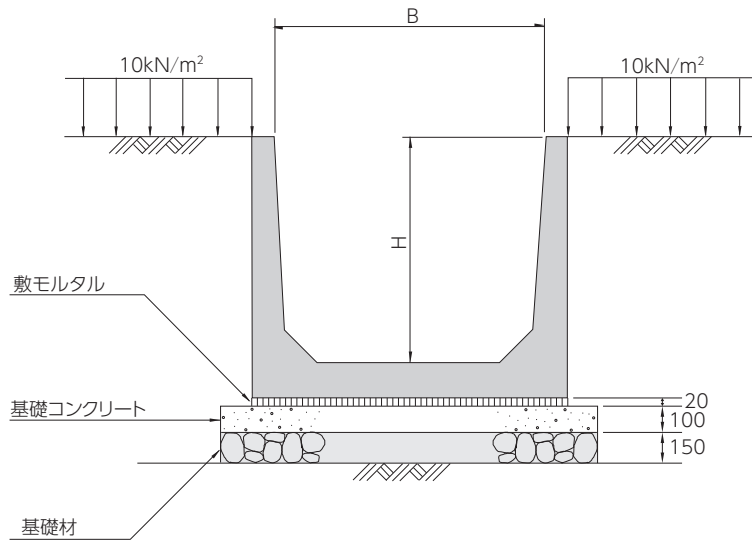


水路

## 日コン式®開きよ



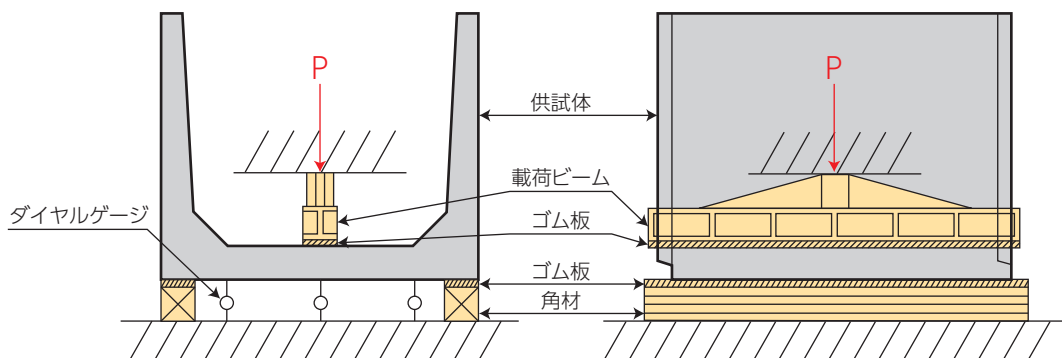
製品概要

インフォメーション

NETIS登録製品

## 日コン式®開きよの曲げ強度試験方法

弊社では設計荷重による底版隅角部に生じる曲げモーメントと中央に集中荷重Pをかけた場合の底版中央部における曲げモーメントが等しくなる様にPの値を定め、これを試験規格値とし、この規格値まで載荷し、製品の状態を観察し、異常の有無をしらべ合否を判定します。このようにプレキャストコンクリート製品の特長として、実製品を用いて直接載荷し、製品の確認をすることができます。



水路

雨水貯留

擁壁

補強土工

テラスパン工法

電線類地中化製品

道路

ます

景観

耐震性貯水槽

スポーツウォール

その他製品

会社案内

製品概要

インフォメーション

NETIS登録製品

水路

雨水貯留

擁壁

補強土工

テクスパン工法

電線類  
地中化製品

道路

ます

景観

耐震性  
貯水槽

スポーツ  
ウォール

その他製品

会社案内

## 施工例



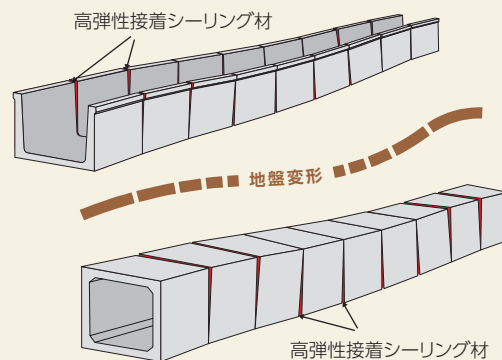
### 開きよの耐震対策は

## HSB工法

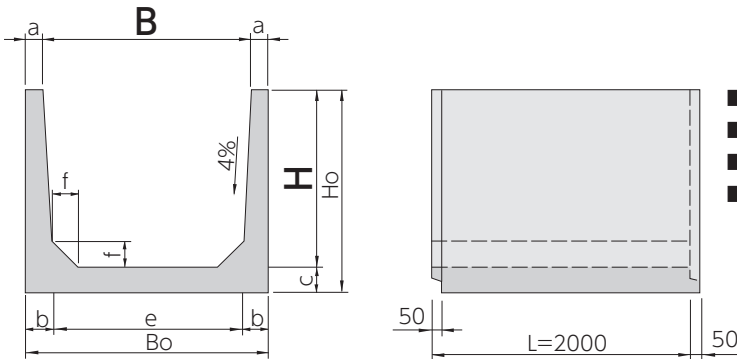
建設技術審査証明:第2803号  
NETIS登録番号:TH-170005-A

コンクリート部材の接合部に「高弾性接着シーリング材」と呼ぶ専用のシーリング材を内面から充填することによって、地震動などの地盤変形も考慮した水密性を確保する工法です。

詳しくはP102をご覧ください。



## 寸法・質量表



- 構造計算書、配筋図、施工計画図等をご要望により提出いたします。
- カタログに記載のないサイズについては、お問い合わせください。
- 設計条件により、内水圧を考慮することもできます。
- 開きよの上に床版を載せる場合は、別途検討が必要です。

## 内高 H 600 (単位mm)

呼び名	上側壁厚 a	下側壁厚 b	底版厚 c	ハンチ f	下内幅 e	総幅 B0	総高 H0	参考質量 kg
400 × 600 × 2000	80	104	100	80	352	560	700	830
600 × 600 × 2000	80	104	100	80	552	760	700	930
700 × 600 × 2000	80	104	100	80	652	860	700	970
800 × 600 × 2000	80	104	100	80	752	960	700	1020
900 × 600 × 2000	80	104	100	80	852	1060	700	1070
1000 × 600 × 2000	80	104	100	80	952	1160	700	1120
1100 × 600 × 2000	80	104	100	80	1052	1260	700	1170
1200 × 600 × 2000	80	104	100	80	1152	1360	700	1210
1400 × 600 × 2000	80	104	100	80	1352	1560	700	1310

## 内高 H 700 (単位mm)

呼び名	上側壁厚 a	下側壁厚 b	底版厚 c	ハンチ f	下内幅 e	総幅 B0	総高 H0	参考質量 kg
700 × 700 × 2000	80	108	110	80	644	860	810	1120
800 × 700 × 2000	80	108	110	80	744	960	810	1170
900 × 700 × 2000	80	108	110	80	844	1060	810	1220
1000 × 700 × 2000	80	108	110	80	944	1160	810	1270
1200 × 700 × 2000	80	108	110	80	1144	1360	810	1380
1500 × 700 × 2000	80	108	110	80	1444	1660	810	1540
1800 × 700 × 2000	80	108	110	80	1744	1960	810	1700
2000 × 700 × 2000	80	108	110	80	1944	2160	810	1800

製品概要

インフォ  
メーションNETIS  
登録製品

水路

雨水貯留

擁壁

補強土工

テクスパン  
工法電線類  
地中化製品

道路

ます

景観

耐震性  
貯水槽スポーツ  
ウォール

その他製品

会社案内

## 内高 H 800 (単位mm)

呼び名			上側壁厚 a	下側壁厚 b	底版厚 c	ハンチ f	下内幅 e	総幅 B0	総高 H0	参考質量 kg
内幅 B	内高 H	長さ L								
450	800	2000	90	122	120	80	386	630	920	1210
600	800	2000	90	122	120	80	536	780	920	1290
700	800	2000	90	122	120	80	636	880	920	1350
800	800	2000	90	122	120	80	736	980	920	1410
900	800	2000	90	122	120	80	836	1080	920	1470
1000	800	2000	90	122	120	80	936	1180	920	1520
1200	800	2000	90	122	120	80	1136	1380	920	1640
1300	800	2000	90	122	120	80	1236	1480	920	1700
1400	800	2000	90	122	120	80	1336	1580	920	1750
1500	800	2000	90	122	120	80	1436	1680	920	1810

## 内高 H 900 (単位mm)

呼び名			上側壁厚 a	下側壁厚 b	底版厚 c	ハンチ f	下内幅 e	総幅 B0	総高 H0	参考質量 kg
内幅 B	内高 H	長さ L								
600	900	2000	90	126	120	80	528	780	1020	1410
700	900	2000	90	126	120	80	628	880	1020	1470
800	900	2000	90	126	120	80	728	980	1020	1530
900	900	2000	90	126	120	80	828	1080	1020	1590
1000	900	2000	90	126	120	80	928	1180	1020	1640
1200	900	2000	90	126	120	80	1128	1380	1020	1760
1300	900	2000	90	126	120	80	1228	1480	1020	1820
1400	900	2000	90	126	120	80	1328	1580	1020	1870
1500	900	2000	90	126	120	80	1428	1680	1020	1930

## 内高 H 1000 (単位mm)

呼び名			上側壁厚 a	下側壁厚 b	底版厚 c	ハンチ f	下内幅 e	総幅 B0	総高 H0	参考質量 kg
内幅 B	内高 H	長さ L								
600	1000	2000	100	140	140	100	520	800	1140	1740
800	1000	2000	100	140	140	100	720	1000	1140	1870
900	1000	2000	100	140	140	100	820	1100	1140	1940
1000	1000	2000	100	140	140	100	920	1200	1140	2010
1100	1000	2000	100	140	140	100	1020	1300	1140	2070
1200	1000	2000	100	140	140	100	1120	1400	1140	2140
1300	1000	2000	100	140	140	100	1220	1500	1140	2210
1400	1000	2000	100	140	140	100	1320	1600	1140	2280
1500	1000	2000	100	140	140	100	1420	1700	1140	2340
1700	1000	2000	100	140	140	100	1620	1900	1140	2480
1800	1000	2000	100	140	140	100	1720	2000	1140	2540
1900	1000	2000	100	140	140	100	1820	2100	1140	2610
2000	1000	2000	100	140	140	100	1920	2200	1140	2680

製品概要

インフォ  
メーションNETIS  
登録製品

水路

雨水貯留

擁壁

補強土工

テクスパン  
工法電線類  
地中化製品

道路

ます

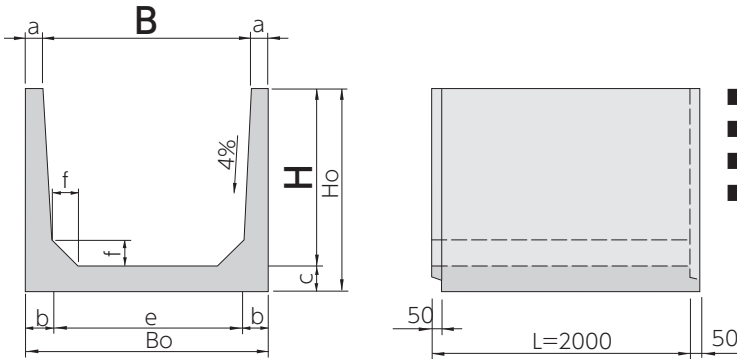
景観

耐震性  
貯水槽スポーツ  
ウォール

その他製品

会社案内

## 寸法・質量表



- 構造計算書、配筋図、施工計画図等をご要望により提出いたします。
- カタログに記載のないサイズについては、お問い合わせください。
- 設計条件により、内水圧を考慮することもできます。
- 開きよの上に床版を載せる場合は、別途検討が必要です。

## 内高 H 1100 (単位mm)

製品概要	呼び名			上側壁厚 a	下側壁厚 b	底版厚 c	ハンチ f	下内幅 e	総幅 B0	総高 H0	参考質量 kg
	内幅 B	内高 H	長さ L								
インフォメーション	600	1100	2000	100	144	150	100	512	800	1250	1910
NETIS登録製品	700	1100	2000	100	144	150	100	612	900	1250	1980
水路	800	1100	2000	100	144	150	100	712	1000	1250	2060
雨水貯留	900	1100	2000	100	144	150	100	812	1100	1250	2130
擁壁	1000	1100	2000	100	144	150	100	912	1200	1250	2200
補強土工	1100	1100	2000	100	144	150	100	1012	1300	1250	2270
テクスパン工法	1200	1100	2000	100	144	150	100	1112	1400	1250	2340
電線類地中化製品	1500	1100	2000	100	144	150	100	1412	1700	1250	2560
道路	1700	1100	2000	100	144	150	100	1612	1900	1250	2700
ます	1800	1100	2000	100	144	150	100	1712	2000	1250	2780
景観	2000	1100	2000	100	144	150	100	1912	2200	1250	2920
耐震性貯水槽	2300	1100	2000	100	144	150	100	2212	2500	1250	3140
スポーツウォール											
その他製品											
会社案内											



## 内高 H 1200 (単位mm)

呼び名			上側壁厚 a	下側壁厚 b	底版厚 c	ハンチ f	下内幅 e	総幅 B0	総高 H0	参考質量 kg
内幅 B	内高 H	長さ L								
600	1200	2000	100	148	150	100	504	800	1350	2050
700	1200	2000	100	148	150	100	604	900	1350	2120
800	1200	2000	100	148	150	100	704	1000	1350	2200
900	1200	2000	100	148	150	100	804	1100	1350	2270
1000	1200	2000	100	148	150	100	904	1200	1350	2340
1100	1200	2000	100	148	150	100	1004	1300	1350	2410
1200	1200	2000	100	148	150	100	1104	1400	1350	2480
1300	1200	2000	100	148	150	100	1204	1500	1350	2560
1400	1200	2000	100	148	150	100	1304	1600	1350	2630
1500	1200	2000	100	148	150	100	1404	1700	1350	2700
1600	1200	2000	100	148	150	100	1504	1800	1350	2770
1800	1200	2000	100	148	150	100	1704	2000	1350	2920
1900	1200	2000	100	148	150	100	1804	2100	1350	2990
2000	1200	2000	100	148	150	100	1904	2200	1350	3060
2400	1200	2000	100	148	150	100	2304	2600	1350	3350
2500	1200	2000	100	148	150	100	2404	2700	1350	3420
2600	1200	2000	100	148	150	100	2504	2800	1350	3490

## 内高 H 1300 (単位mm)

呼び名			上側壁厚 a	下側壁厚 b	底版厚 c	ハンチ f	下内幅 e	総幅 B0	総高 H0	参考質量 kg
内幅 B	内高 H	長さ L								
700	1300	2000	100	152	160	100	596	900	1460	2310
800	1300	2000	100	152	160	100	696	1000	1460	2390
900	1300	2000	100	152	160	100	796	1100	1460	2460
1000	1300	2000	100	152	160	100	896	1200	1460	2540
1100	1300	2000	100	152	160	100	996	1300	1460	2620
1200	1300	2000	100	152	160	100	1096	1400	1460	2700
1300	1300	2000	100	152	160	100	1196	1500	1460	2770
1400	1300	2000	100	152	160	100	1296	1600	1460	2850
1500	1300	2000	100	152	160	100	1396	1700	1460	2930
1800	1300	2000	100	152	160	100	1696	2000	1460	3160
2000	1300	2000	100	152	160	100	1896	2200	1460	3310
2200	1300	2000	100	152	160	100	2196	2400	1460	3460

製品概要

インフォ  
メーションNETIS  
登録製品

水路

雨水貯留

擁壁

補強土工

テクスパン  
工法電線類  
地中化製品

道路

ます

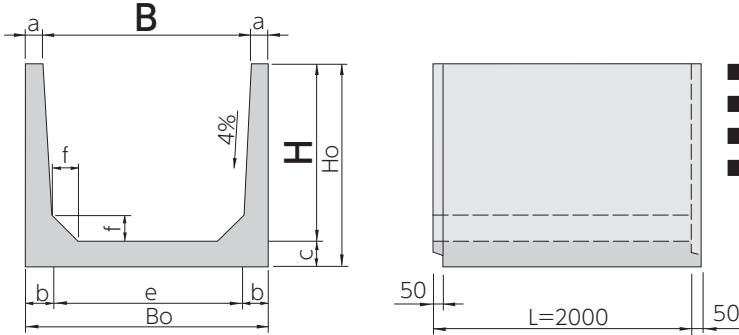
景観

耐震性  
貯水槽スポーツ  
ウォール

その他製品

会社案内

## 寸法・質量表



- 構造計算書、配筋図、施工計画図等をご要望により提出いたします。
- カタログに記載のないサイズについては、お問い合わせください。
- 設計条件により、内水圧を考慮することもできます。
- 開きよの上に床版を載せる場合は、別途検討が必要です。

## 内高 H 1400 (単位mm)

呼び名	内幅 B	内高 H	長さ L	上側壁厚 a	下側壁厚 b	底版厚 c	ハンチ f	下内幅 e	総幅 B0	総高 H0	参考質量 kg
600 × 1400 × 2000	600	1400	2000	100	156	160	150	488	800	1560	2440
800 × 1400 × 2000	800	1400	2000	100	156	160	150	688	1000	1560	2600
1000 × 1400 × 2000	1000	1400	2000	100	156	160	150	888	1200	1560	2750
1100 × 1400 × 2000	1100	1400	2000	100	156	160	150	988	1300	1560	2830
1200 × 1400 × 2000	1200	1400	2000	100	156	160	150	1088	1400	1560	2900
1400 × 1400 × 2000	1400	1400	2000	100	156	160	150	1288	1600	1560	3060
1500 × 1400 × 2000	1500	1400	2000	100	156	160	150	1388	1700	1560	3130
1600 × 1400 × 2000	1600	1400	2000	100	156	160	150	1488	1800	1560	3210
1800 × 1400 × 2000	1800	1400	2000	100	156	160	150	1688	2000	1560	3360
2000 × 1400 × 2000	2000	1400	2000	100	156	160	150	1888	2200	1560	3520
2400 × 1400 × 2000	2400	1400	2000	100	156	160	150	2288	2600	1560	3830
2500 × 1400 × 2000	2500	1400	2000	100	156	160	150	2388	2700	1560	3900
2600 × 1400 × 2000	2600	1400	2000	100	156	160	150	2488	2800	1560	3980
2700 × 1400 × 2000	2700	1400	2000	100	156	160	150	2588	2900	1560	4060
2800 × 1400 × 2000	2800	1400	2000	100	156	160	150	2688	3000	1560	4130
2900 × 1400 × 2000	2900	1400	2000	100	156	160	150	2788	3100	1560	4210
3000 × 1400 × 2000	3000	1400	2000	100	156	160	150	2888	3200	1560	4290
3100 × 1400 × 2000	3100	1400	2000	100	156	160	150	2988	3300	1560	4360
3200 × 1400 × 2000	3200	1400	2000	100	156	160	150	3088	3400	1560	4440



製品概要

インフォメーション

NETIS登録製品

水路

雨水貯留

擁壁

補強土工

テクスパン工法

電線類地中化製品

道路

ます

景観

耐震性貯水槽

スポーツウォール

その他製品

会社案内

## 内高 H 1500 (単位mm)

呼び名			上側壁厚 a	下側壁厚 b	底版厚 c	ハンチ f	下内幅 e	総幅 B0	総高 H0	参考質量 kg
内幅 B	内高 H	長さ L								
600	1500	2000	100	160	160	150	480	800	1660	2590
700	1500	2000	100	160	160	150	580	900	1660	2670
800	1500	2000	100	160	160	150	680	1000	1660	2750
900	1500	2000	100	160	160	150	780	1100	1660	2820
1000	1500	2000	100	160	160	150	880	1200	1660	2900
1200	1500	2000	100	160	160	150	1080	1400	1660	3060
1300	1500	2000	100	160	160	150	1180	1500	1660	3130
1500	1500	2000	100	160	160	150	1380	1700	1660	3290
1600	1500	2000	100	160	160	150	1480	1800	1660	3360
1800	1500	2000	100	160	160	150	1680	2000	1660	3520
1900	1500	2000	100	160	160	150	1780	2100	1660	3590
2000	1500	2000	100	160	180	150	1880	2200	1680	3880
2100	1500	2000	100	160	180	150	1980	2300	1680	3970
2200	1500	2000	100	160	180	150	2080	2400	1680	4050
2500	1500	2000	100	160	180	150	2380	2700	1680	4310
2800	1500	2000	100	160	180	150	2680	3000	1680	4570
3000	1500	2000	100	160	180	150	2880	3200	1680	4740

## 内高 H 1600 (単位mm)

呼び名			上側壁厚 a	下側壁厚 b	底版厚 c	ハンチ f	下内幅 e	総幅 B0	総高 H0	参考質量 kg
内幅 B	内高 H	長さ L								
600	1600	2000	100	164	180	150	472	800	1780	2830
800	1600	2000	100	164	180	150	672	1000	1780	3000
900	1600	2000	100	164	180	150	772	1100	1780	3090
1000	1600	2000	100	164	180	150	872	1200	1780	3170
1200	1600	2000	100	164	180	150	1072	1400	1780	3350
1300	1600	2000	100	164	180	150	1172	1500	1780	3430
1500	1600	2000	100	164	180	150	1372	1700	1780	3600
1600	1600	2000	100	164	180	150	1472	1800	1780	3690
1800	1600	2000	100	164	180	150	1672	2000	1780	3860
2000	1600	2000	100	164	180	150	1872	2200	1780	4040
2800	1600	2000	100	164	180	150	2672	3000	1780	4730
3000	1600	2000	100	164	180	150	2872	3200	1780	4900

製品概要

インフォ  
メーションNETIS  
登録製品

水路

雨水貯留

擁壁

補強土工

テクスパン  
工法電線類  
地中化製品

道路

ます

景観

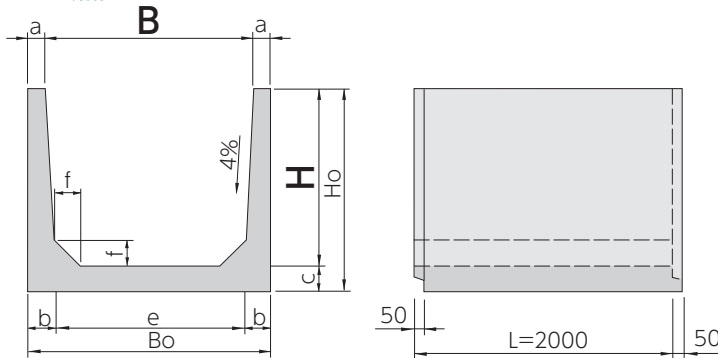
耐震性  
貯水槽スポーツ  
ウォール

その他製品

会社案内



## 寸法・質量表



- 構造計算書、配筋図、施工計画図等をご要望により提出いたします。
- カタログに記載のないサイズについては、お問い合わせください。
- 設計条件により、内水圧を考慮することもできます。
- 開きよの上に床版を載せる場合は、別途検討が必要です。

## 内高 H 1700 (単位mm)

呼び名 内幅 B × 内高 H × 長さ L	上側壁厚 a	下側壁厚 b	底版厚 c	ハンチ f	下内幅 e	総幅 Bo	総高 Ho	参考質量 kg
<b>1000</b> × 1700 × 2000	120	188	190	150	864	1240	1890	3750
<b>1200</b> × 1700 × 2000	120	188	190	150	1064	1440	1890	3930
<b>1500</b> × 1700 × 2000	120	188	190	150	1364	1740	1890	4210
<b>1600</b> × 1700 × 2000	120	188	190	150	1464	1840	1890	4300
<b>1700</b> × 1700 × 2000	120	188	190	150	1564	1940	1890	4390
<b>1800</b> × 1700 × 2000	120	188	190	150	1664	2040	1890	4480
<b>1900</b> × 1700 × 2000	120	188	190	150	1764	2140	1890	4570
<b>2000</b> × 1700 × 2000	120	188	190	150	1864	2240	1890	4660
<b>2500</b> × 1700 × 2000	120	188	190	150	2364	2740	1890	5120

## 内高 H 1800 (単位mm)

呼び名 内幅 B × 内高 H × 長さ L	上側壁厚 a	下側壁厚 b	底版厚 c	ハンチ f	下内幅 e	総幅 Bo	総高 Ho	参考質量 kg
<b>800</b> × 1800 × 2000	120	192	190	150	656	1040	1990	3750
<b>900</b> × 1800 × 2000	120	192	190	150	756	1140	1990	3840
<b>1200</b> × 1800 × 2000	120	192	190	150	1056	1440	1990	4120
<b>1500</b> × 1800 × 2000	120	192	190	150	1356	1740	1990	4390
<b>1700</b> × 1800 × 2000	120	192	190	150	1556	1940	1990	4570
<b>1800</b> × 1800 × 2000	120	192	190	150	1656	2040	1990	4660
<b>1900</b> × 1800 × 2000	120	192	190	150	1756	2140	1990	4750
<b>2000</b> × 1800 × 2000	120	192	190	150	1856	2240	1990	4850
<b>2100</b> × 1800 × 2000	120	192	190	150	1956	2340	1990	4940
<b>2200</b> × 1800 × 2000	120	192	190	150	2056	2440	1990	5030
<b>2300</b> × 1800 × 2000	120	192	190	150	2156	2540	1990	5120
<b>2400</b> × 1800 × 2000	120	192	190	150	2256	2640	1990	5210
<b>2500</b> × 1800 × 2000	120	192	190	150	2356	2740	1990	5300
<b>2600</b> × 1800 × 2000	120	192	190	150	2456	2840	1990	5390
<b>2900</b> × 1800 × 2000	120	192	190	150	2756	3140	1990	5670
<b>3000</b> × 1800 × 2000	120	192	190	150	2856	3240	1990	5760
<b>3400</b> × 1800 × 2000	120	192	190	150	3256	3640	1990	6120

製品概要

インフォメーション

NETIS登録製品

水路

雨水貯留

擁壁

補強土工

テクスパン工法

電線類地中化製品

道路

ます

景観

耐震性貯水槽

スポーツウォール

その他製品

会社案内

## 内高 H 1900 (単位mm)

呼び名			上側壁厚 a	下側壁厚 b	底版厚 c	ハンチ f	下内幅 e	総幅 B0	総高 H0	参考質量 kg
内幅 B	内高 H	長さ L								
800	1900	2000	120	196	190	150	648	1040	2090	3940
1300	1900	2000	120	196	190	150	1148	1540	2090	4390
1500	1900	2000	120	196	190	150	1348	1740	2090	4580
1700	1900	2000	120	196	190	150	1548	1940	2090	4760
1800	1900	2000	120	196	190	150	1648	2040	2090	4850
1900	1900	2000	120	196	190	150	1748	2140	2090	4940
2000	1900	2000	120	196	190	150	1848	2240	2090	5030
2100	1900	2000	120	196	190	150	1948	2340	2090	5120
2400	1900	2000	120	196	190	150	2248	2640	2090	5400
2500	1900	2000	120	196	190	150	2348	2740	2090	5490

## 内高 H 2000 (単位mm)

呼び名			上側壁厚 a	下側壁厚 b	底版厚 c	ハンチ f	下内幅 e	総幅 B0	総高 H0	参考質量 kg
内幅 B	内高 H	長さ L								
800	2000	2000	140	220	220	180	640	1080	2220	4750
1000	2000	2000	140	220	220	180	840	1280	2220	4960
1100	2000	2000	140	220	220	180	940	1380	2220	5070
1200	2000	2000	140	220	220	180	1040	1480	2220	5170
1300	2000	2000	140	220	220	180	1140	1580	2220	5280
1500	2000	2000	140	220	220	180	1340	1780	2220	5490
1600	2000	2000	140	220	220	180	1440	1880	2220	5600
1800	2000	2000	140	220	220	180	1640	2080	2220	5810
2000	2000	2000	140	220	220	180	1840	2280	2220	6020
2300	2000	2000	140	220	220	180	2140	2580	2220	6340
2400	2000	2000	140	220	220	180	2240	2680	2220	6440
2500	2000	2000	140	220	220	180	2340	2780	2220	6550
2600	2000	2000	140	220	220	180	2440	2880	2220	6650
2700	2000	2000	140	220	220	180	2540	2980	2220	6760
2800	2000	2000	140	220	220	180	2640	3080	2220	6860
2900	2000	2000	140	220	220	180	2740	3180	2220	6970
3000	2000	2000	140	220	220	180	2840	3280	2220	7080

## 内高 H 2200 (単位mm)

呼び名			上側壁厚 a	下側壁厚 b	底版厚 c	ハンチ f	下内幅 e	総幅 B0	総高 H0	参考質量 kg
内幅 B	内高 H	長さ L								
1600	2200	2000	140	228	220	180	1424	1880	2420	6030
1900	2200	2000	140	228	220	180	1724	2180	2420	6340
2100	2200	2000	140	228	220	180	1924	2380	2420	6550
2200	2200	2000	140	228	220	180	2024	2480	2420	6660

製品概要

インフォ  
メーションNETIS  
登録製品

水路

雨水貯留

擁壁

補強土工

テクスパン  
工法電線類  
地中化製品

道路

ます

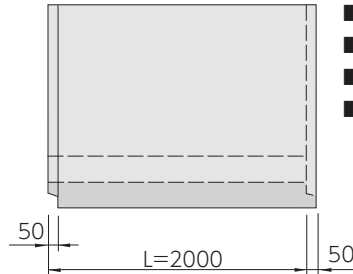
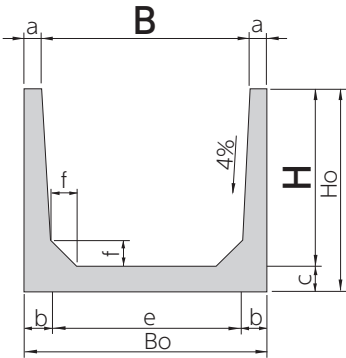
景観

耐震性  
貯水槽スポーツ  
ウォール

その他製品

会社案内

## 寸法・質量表



- 構造計算書、配筋図、施工計画図等のご要望により提出いたします。
- カタログに記載のないサイズについては、お問い合わせください。
- 設計条件により、内水圧を考慮することもできます。
- 開きよの上に床版を載せる場合は、別途検討が必要です。

## 内高 H 2300 (単位mm)

製品概要	呼び名			上側壁厚 a	下側壁厚 b	底版厚 c	ハンチ f	下内幅 e	総幅 B0	総高 H0	参考質量 kg
	内幅 B	内高 H	長さ L								
インフォメーション	1800	2300	2000	140	232	220	180	1616	2080	2520	6460
NETIS登録製品	2300	2300	2000	140	232	220	180	2116	2580	2520	6990
	2500	2300	2000	140	232	220	180	2316	2780	2520	7200
	3000	2300	2000	140	232	220	180	2816	3280	2520	7730

## 水路

## 雨水貯留

## 擁壁

## 補強土工

## テクスパン工法

電線類  
地中化製品

## 道路

## ます

## 景観

耐震性  
貯水槽スポーツ  
ウォール

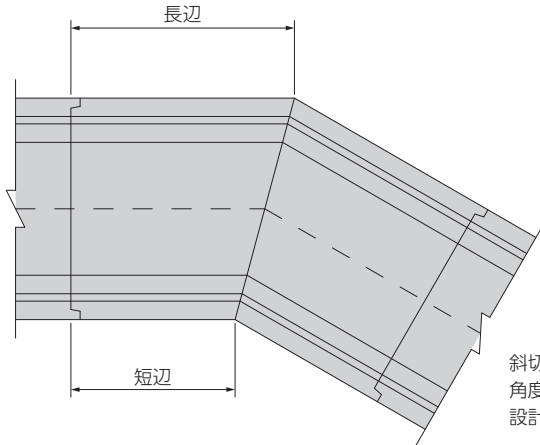
## その他製品

## 会社案内

## 内高 H 2500 (単位mm)

製品概要	呼び名			上側壁厚 a	下側壁厚 b	底版厚 c	ハンチ f	下内幅 e	総幅 B0	総高 H0	参考質量 kg
	内幅 B	内高 H	長さ L								
インフォメーション	2000	2500	2000	140	240	240	180	1800	2280	2740	7340
NETIS登録製品	2100	2500	2000	140	240	240	180	1900	2380	2740	7460
	2200	2500	2000	140	240	240	180	2000	2480	2740	7570
	2400	2500	2000	140	240	240	180	2200	2680	2740	7800
	2900	2500	2000	140	240	240	180	2700	3180	2740	8380
	3000	2500	2000	140	240	240	180	2800	3280	2740	8490
	3700	2500	2000	140	240	240	180	3500	3980	2740	9300

## 斜切加工



単位(mm)

長辺最大寸法	標準長 -200
短辺最小寸法	600
センター最小寸法	800

L:製品長

斜切面はボルト連結もできます。  
角度が緩い場合は斜切加工を行なうことなく目地調整で施工することもできます。  
設計時にお問い合わせください。

## 日コン式® 開きよ 標準据付歩掛

10m当り

規格		労力			ラフテレーン クレーン 運転(日)	諸雑費率 (%)	備考
1個当り長さ (mm)	1個当り質量(t) 以上~未満	世話役 (人)	特殊作業員 (人)	普通作業員 (人)			
2000	1.0~2.0	0.3	0.6	1.1	0.18	1	経験値
	2.0~3.0	0.3	0.7	1.3	0.19	1	経験値
	3.0~4.0	0.4	0.8	1.4	0.20	1	経験値
	4.0~5.0	0.4	0.9	1.6	0.21	1	経験値
	5.0~6.0	0.5	0.9	1.8	0.24	1	経験値
	6.0~7.0	0.5	1.0	2.0	0.26	1	経験値
	7.0~8.0	0.5	1.1	2.2	0.30	1	経験値
	8.0~9.0	0.6	1.2	2.3	0.34	1	経験値

(注)

- 据付作業の内容と順序  
排水(必要なとき)、ベースの清掃(土砂礫の除去)、盛りかえ、敷モルタルの設置と高低の調整、吊り金具の取付け、開きよの吊り下ろし設置、芯出し、金具の取り外し、切りばりの設置、目地モルタルの施工。
- クレーン車の吊り上げ能力は、現場の状況、作業半径を考慮して決定してください。
- 敷モルタル、コンクリート、砕石は別途必要量を計上してください。
- 諸雑費は目地モルタル費用であり、労務費、ラフテレーンクレーン質量の合計額に上表の率を乗じた金額を上限として計上してください。

## 施工例



製品概要

インフォメーション

NETIS登録製品

水路

雨水貯留

擁壁

補強土工

テクスパン工法

電線類地中化製品

道路

ます

景観

耐震性貯水槽

スポーツウォール

その他製品

会社案内