

名古屋市型

- 名古屋市で標準的に使用される、様々なタイプのます用ブロックを各種取り揃えております。地下浸透用のタイプについてもお問い合わせください。



製品概要

インフォ
メーションNETIS
登録製品

水 路

雨水貯留

擁 壁

補強土工

テクスパン
工法電線類
地中化製品

道 路

ま す

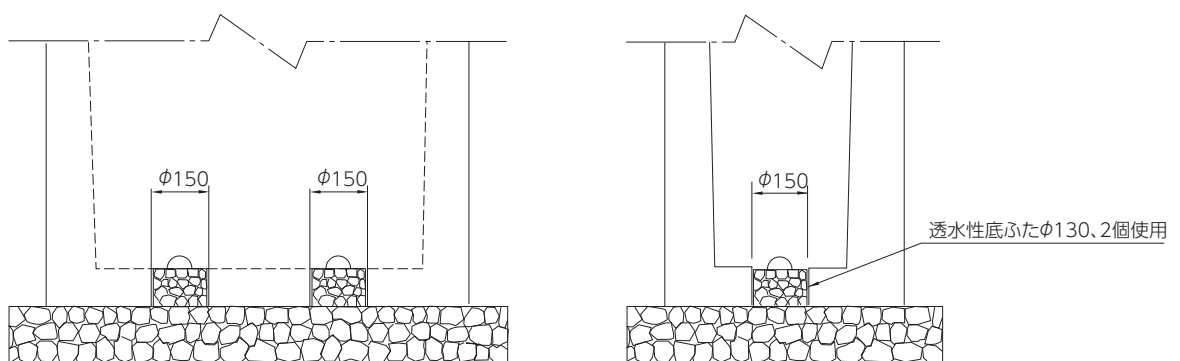
景 観

耐震性
貯水槽スポーツ
ウォール

その他製品

会社案内

浸透用タイプの構造図例



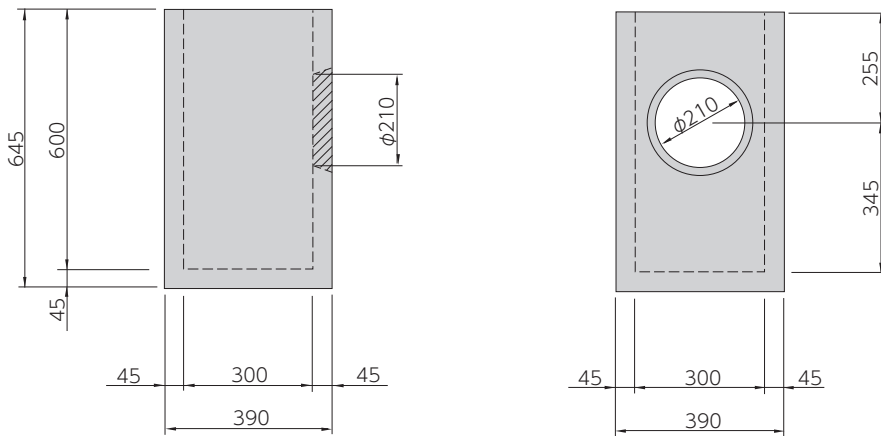
浸透用タイプに対応可能な製品の項には透マークがつけてあります。

名古屋市型

1 雨水ます ます用ブロック

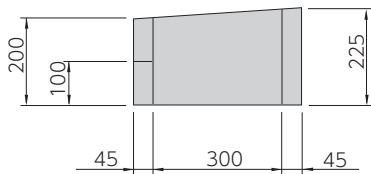
A(下部)

単位(mm)



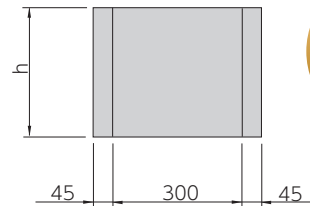
参考質量 102kg

B(上部)

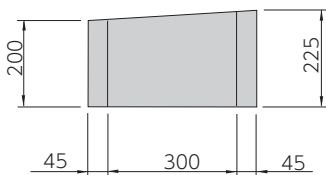


DF(嵩上げ)

単位(mm)



C(上部)



寸法・質量表(単位mm)

呼び名	寸法	参考質量 kg
	h	
B	—	28
C	—	31
D	200	30
F	100	15

製品概要

インフォメーション

NETIS登録製品

水路

雨水貯留

擁壁

補強土工

テクスパン工法

電線類地中化製品

道路

ます

景観

耐震性貯水槽

スポーツウォール

その他製品

会社案内

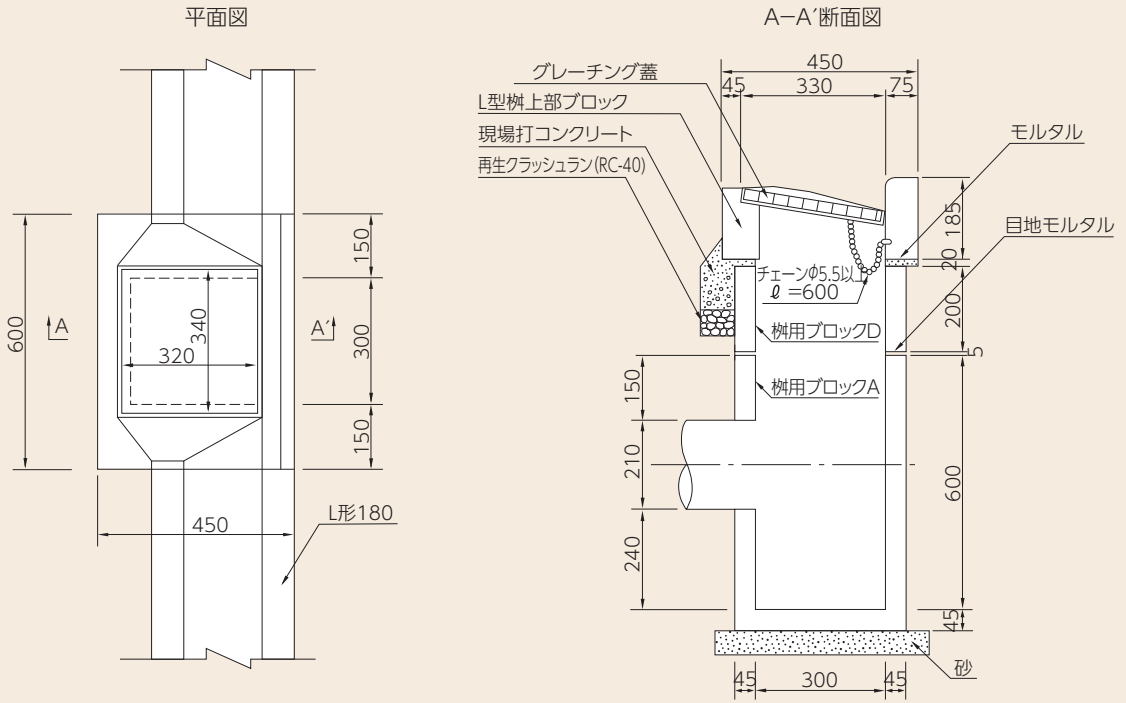
名古屋市型

1 雨水ます ます用ブロック

施工例

1.L形側溝柵工

単位 (mm)



製品概要

インフォメーション

NETIS登録製品

水路

雨水貯留

擁壁

補強土工

テクスパン工法

電線類地中化製品

道路

ます

景観

耐震性貯水槽

スポーツウォール

その他製品

会社案内

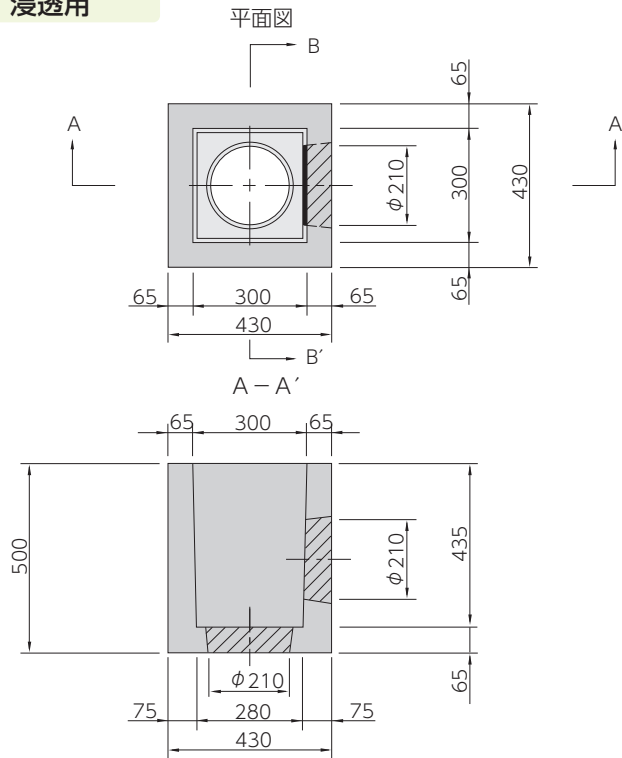


名古屋市型

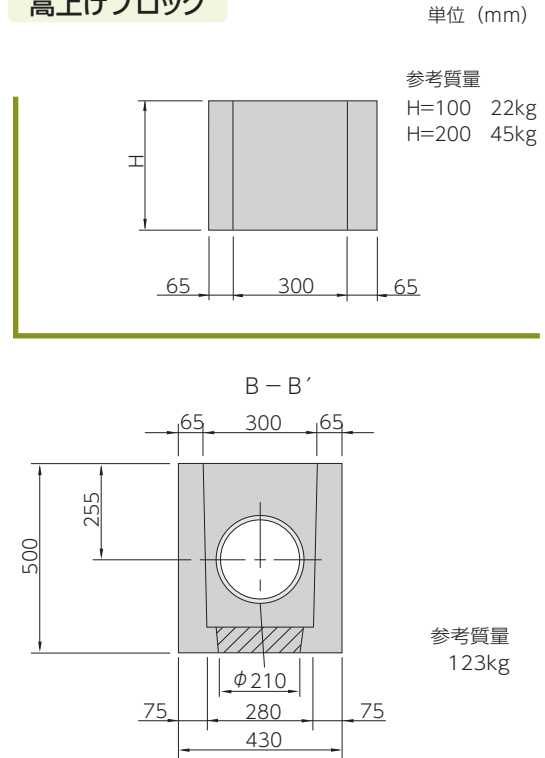
2 ます用ブロック(2)



浸透用



高上げブロック



製品概要
インフォメーション
NETIS登録製品

水路

雨水貯留

擁壁

補強土工

テクスパン工法

電線類地中化製品

道路

ます

景観

耐震性貯水槽

スポーツウォール

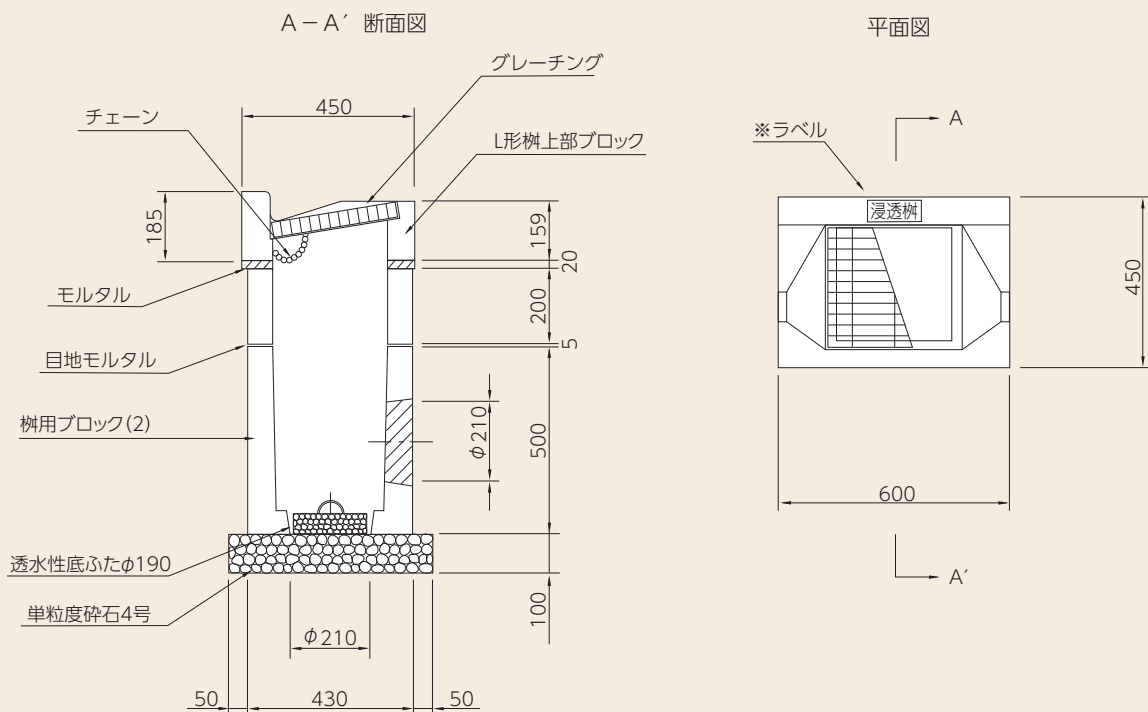
その他製品

会社案内

施工例

1.L形側溝柵工(浸透用)

単位(mm)

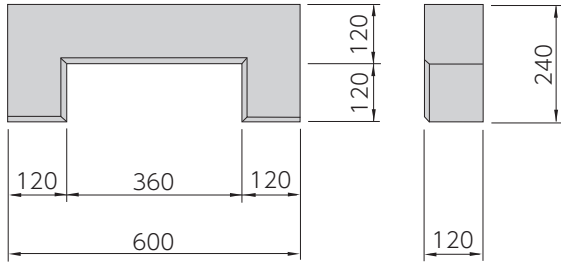


名古屋市型

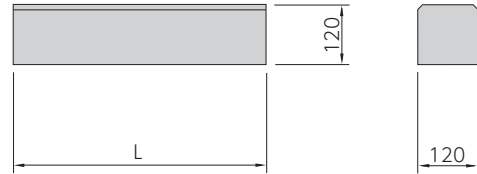
3 ます縁ブロック・街渠ます用ブロック・ます境界ブロック

単位(mm)

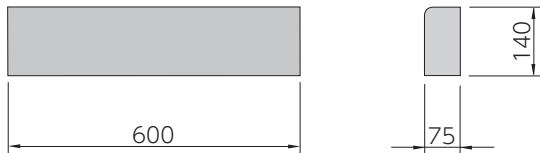
ます縁ブロック コの字



街渠ます用ブロック



ます境界ブロックC



寸法・質量表(単位mm)

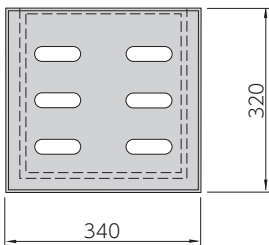
呼び名	寸法	参考質量(kg)
ます縁ブロック コの字	120×120×600	27
街渠ます用ブロックA	120×120×505	17
街渠ます用ブロックB	120×120×380	13
ます境界ブロックC	140×75×600	15

名古屋市型

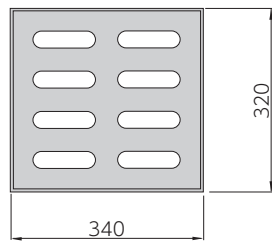
4 側溝用ますふた・街渠ますふた

単位(mm)

側溝ますふた



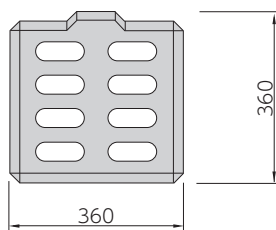
塵除格子



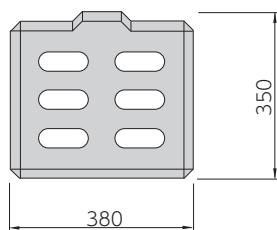
寸法・質量表(単位mm)

呼び名	寸法	参考質量(kg)
側溝ますふた	340×320×50	11
塵除格子	340×320×50	9
8ツ穴	360×360×80	23
6ツ穴	380×350×80	24
4ツ穴	380×380×80	24
穴なし	380×380×80	25

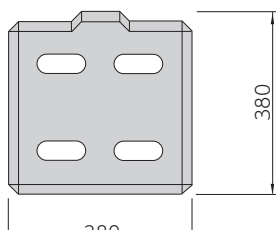
8ツ穴



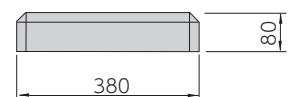
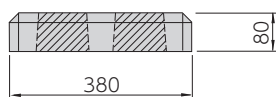
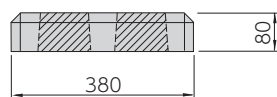
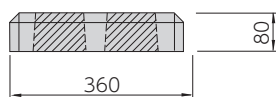
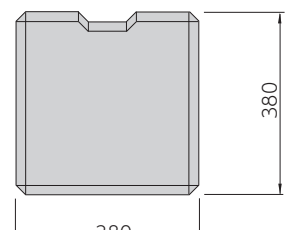
6ツ穴



4ツ穴



穴なし

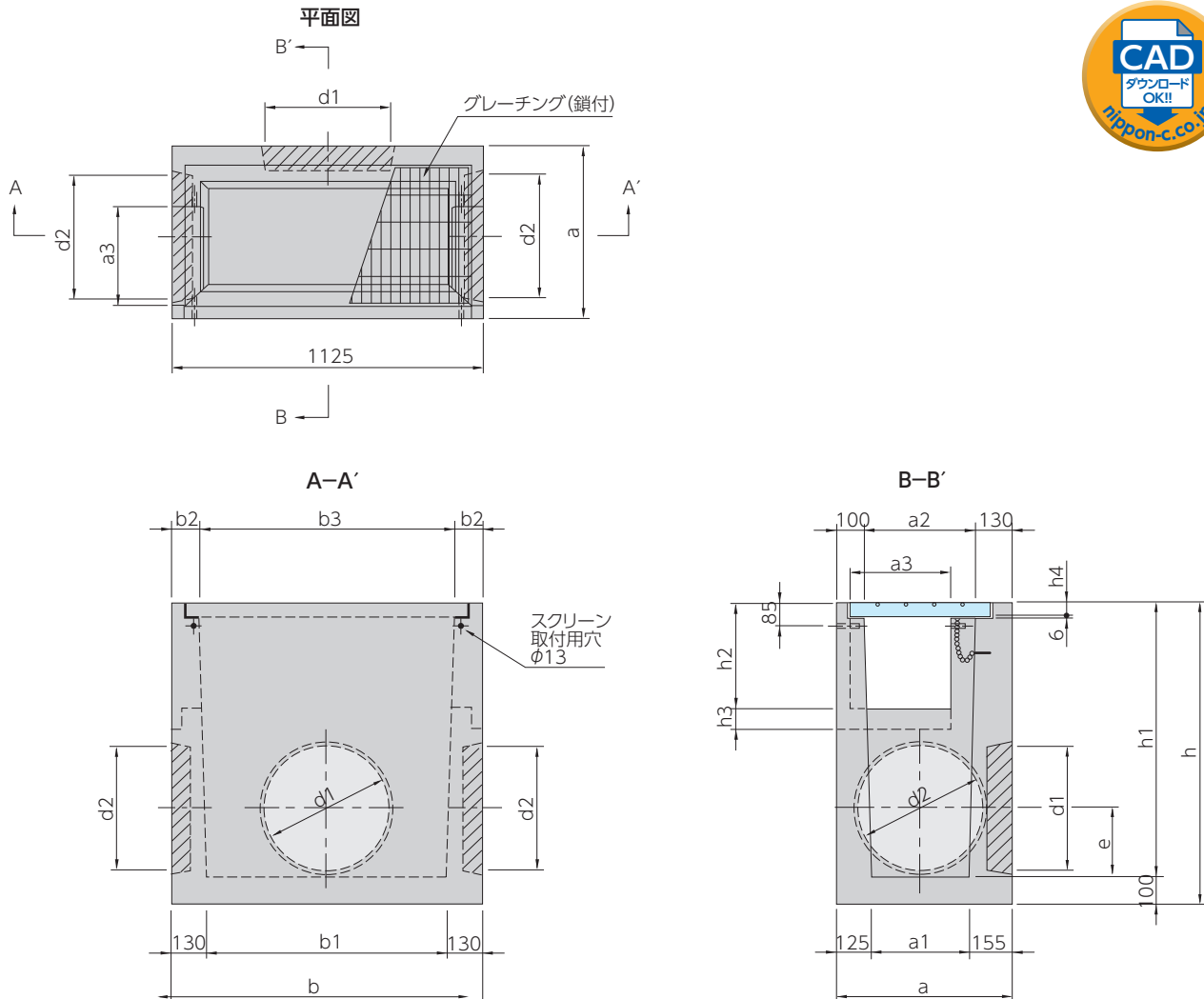


名古屋市型

5 U型集水ます N-80型(雨水柵工 C)

240用~300用 (透)

単位(mm)

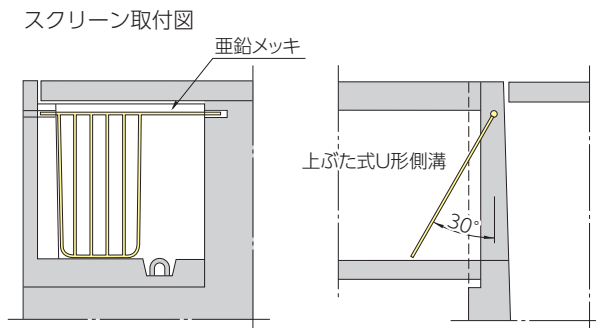


寸法・質量表(単位mm)

呼び名	寸法													参考質量 kg
	a	a1	a2	a3	b	b1	b2	b3	h	h1	h2	h3	h4	
240用	580	300	350	295	1125	865	102	921	930	830	325	60	50	750
300用	630	350	400	360	1125	865	101	923	1100	1000	385	75	50	880

取付穴寸法(単位mm)

呼び名	取付穴寸法			グレーチング 寸法
	d1	d2	e	
240用	φ350	φ300	235	995×450×50
300用	φ450	φ450	250	995×500×50



製品概要

インフォ
メーション

NETIS
登録製品

水 路

雨水貯留

擁 壁

補強土工

テクスパン
工法

電線類
地中化製品

道 路

ま
す

景 観

耐震性
貯水槽

スポーツ
ウォール

その他製品

会社案内

名古屋市型

6 街渠特殊ます (街渠柵工 500A、500B、500C用) —

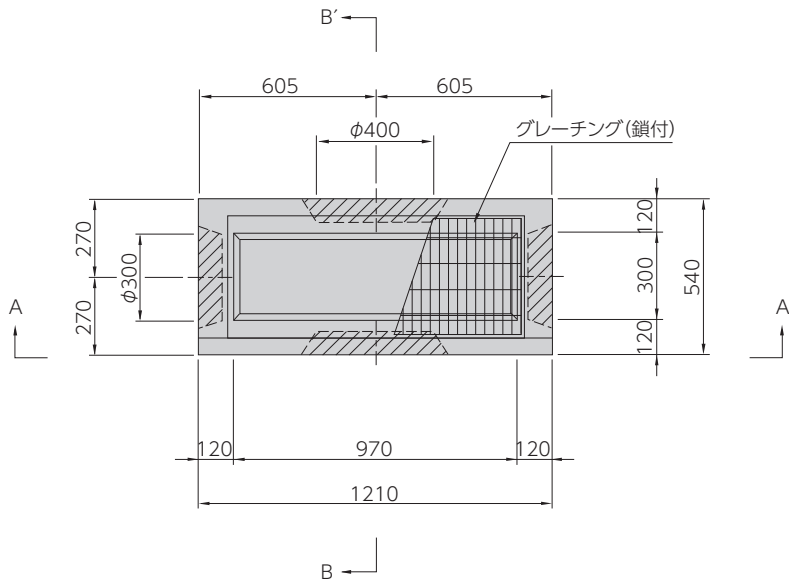
B-3・C用



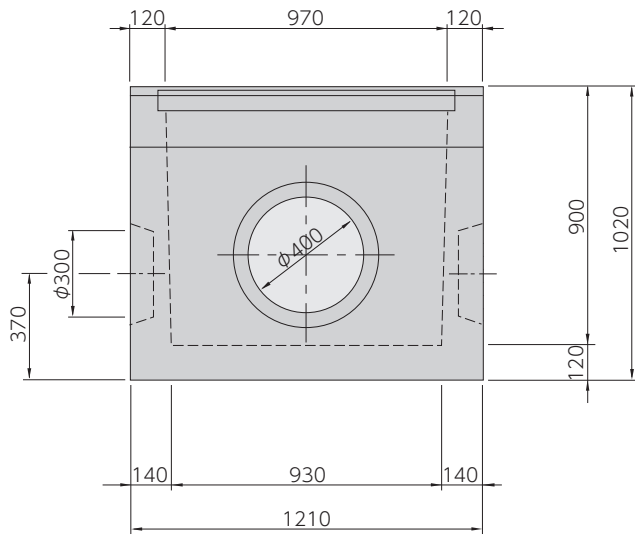
単位 (mm)



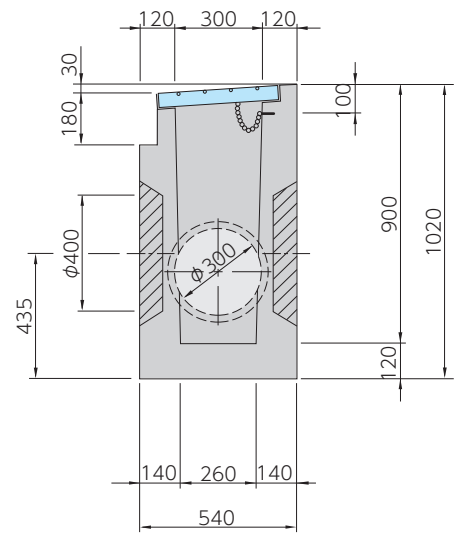
平面図



A - A'



B - B'



参考質量 860kg

製品概要

インフォメーション

NETIS登録製品

水路

雨水貯留

擁壁

補強土工

テクスパン工法

電線類地中化製品

道路

ます

景観

耐震性貯水槽

スポーツウォール

その他製品

会社案内

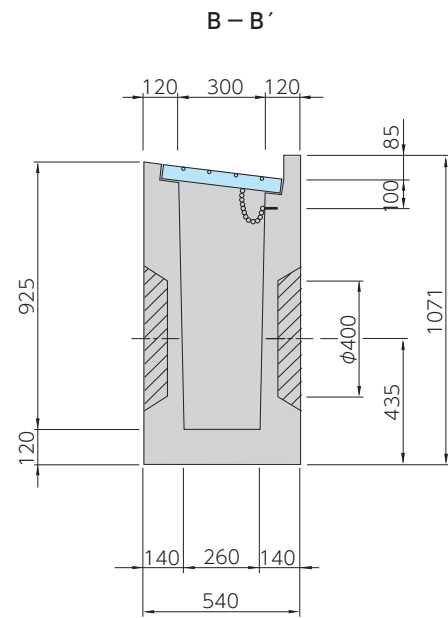
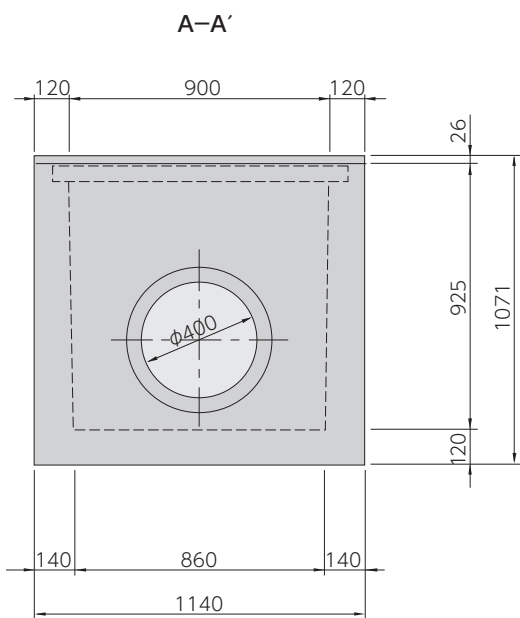
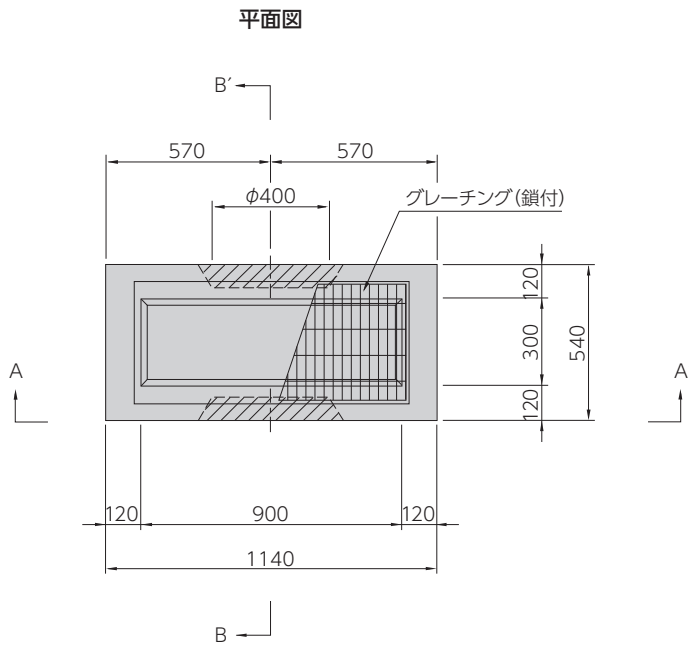
名古屋市型

7 側こう特殊ます (特殊柵工 L形側溝 C用)

L形側こうC用



単位 (mm)



参考質量 870kg

ま
す

製品概要

インフォ
メーション

NETIS
登録製品

水 路

雨水貯留

擁 壁

補強土工

テクスパン
工法

電線類
地中化製品

道 路

ま
す

景 観

耐震性
貯水槽

スポーツ
ウォール

その他製品

会社案内

名古屋市型

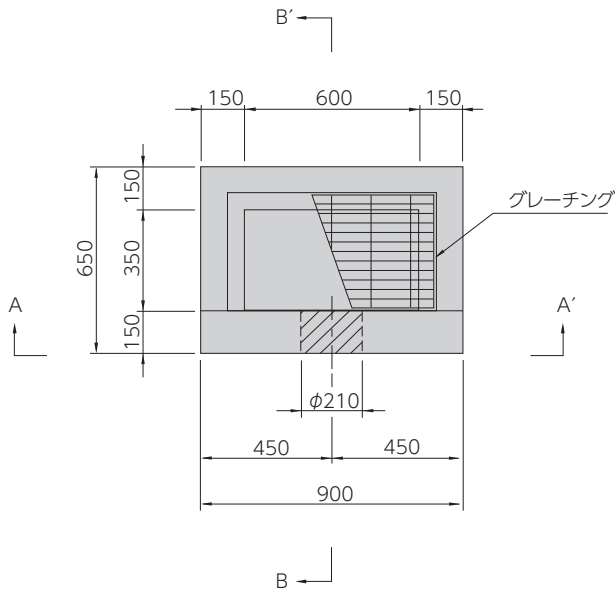
8 特殊街渠ます (特殊街渠柵工)

B・C交通用(600・900)

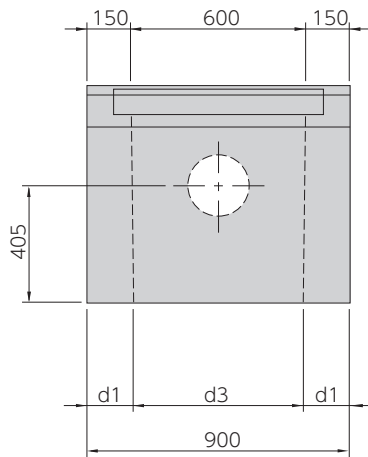
単位(mm)



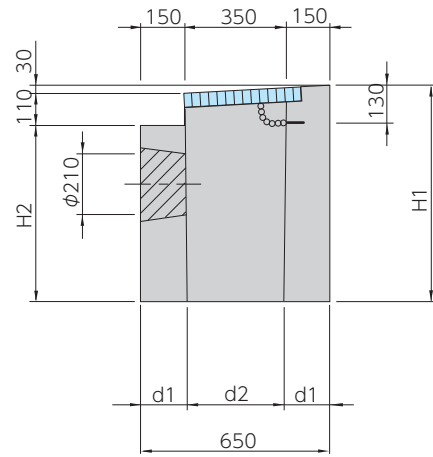
平面図



A-A'



B-B'



製品概要

インフォメーション

NETIS登録製品

水路

雨水貯留

擁壁

補強土工

テクスパン工法

電線類地中化製品

道路

ます

景観

耐震性貯水槽

スポーツウォール

その他製品

会社案内

寸法・質量表(単位mm)

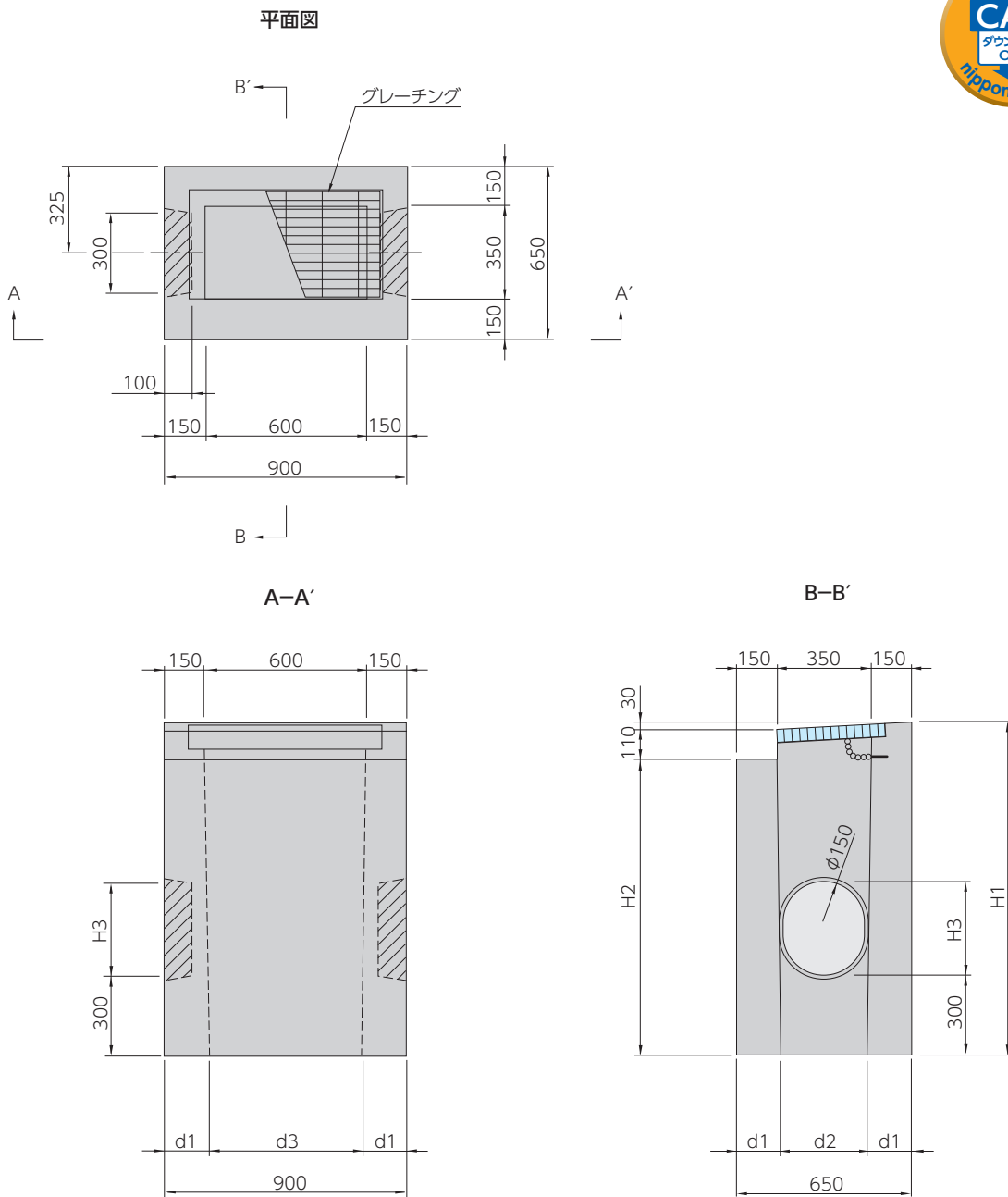
呼び名	寸法					参考質量 kg
	H1	H2	d1	d2	d3	
600用	750	610	160	330	580	580
900用	1050	910	164	322	572	850

名古屋市型

8 特殊街渠ます (特殊街渠柵工)

B・C交通用(1100・1300・1500)

単位(mm)



寸法・質量表(単位mm)

呼び名	寸法						参考質量 kg
	H1	H2	H3	d1	d2	d3	
1100用	1250	1110	350	165	320	570	990
1300用	1450	1310	550	168	314	564	1130
1500用	1650	1510	750	170	310	560	1280

製品概要

インフォメーション

NETIS登録製品

水路

雨水貯留

擁壁

補強土工

テクスパン工法

電線類地中化製品

道路

ます

景観

耐震性貯水槽

スポーツウォール

その他製品

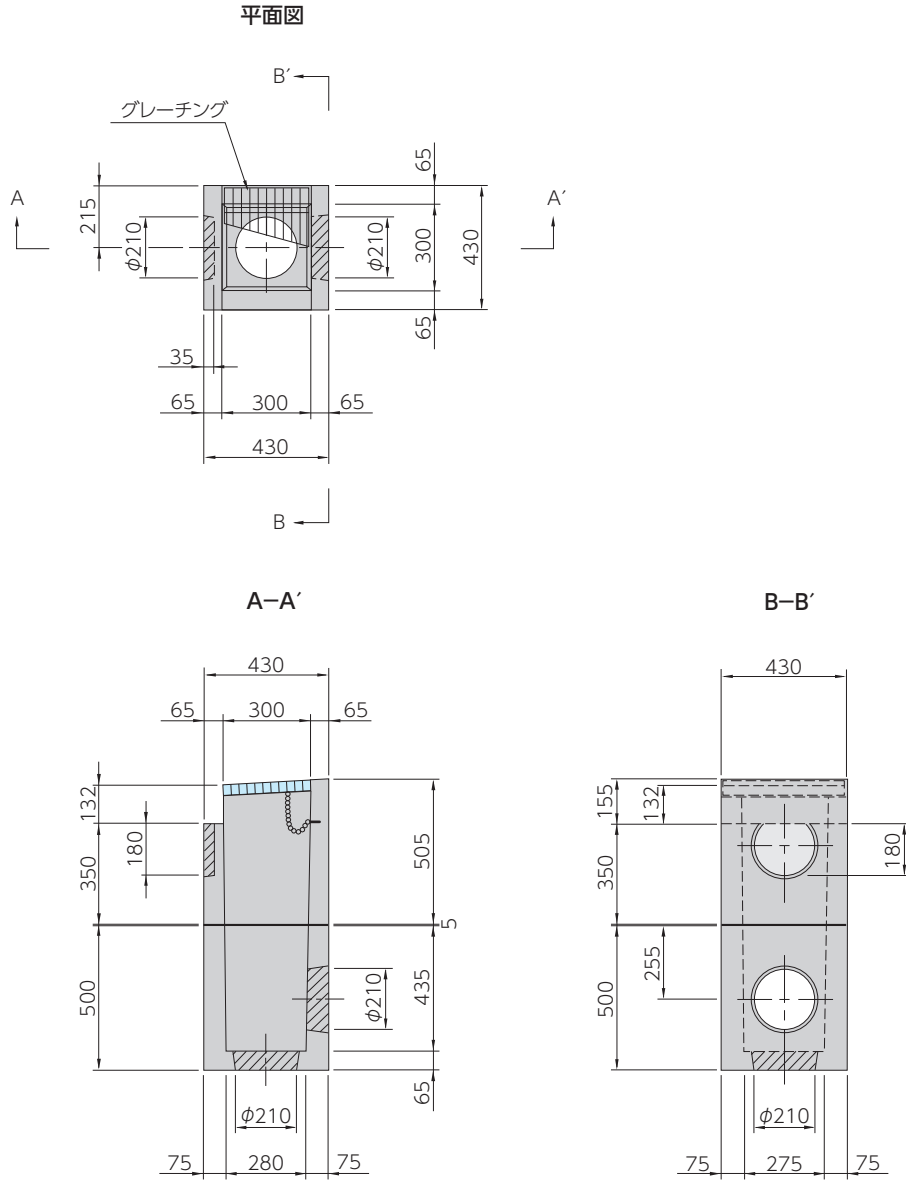
会社案内

名古屋市型

8 街渠ます (街渠柵工D〔グレーチング細目・粗目〕)

D

単位(mm)



製品概要

インフォメーション

NETIS登録製品

水路

雨水貯留

擁壁

補強土工

テクスパン工法

電線類地中化製品

道路

ます

景観

耐震性貯水槽

スポーツウォール

その他製品

会社案内

質量表

呼び名	参考質量 kg
上部	97
下部	123

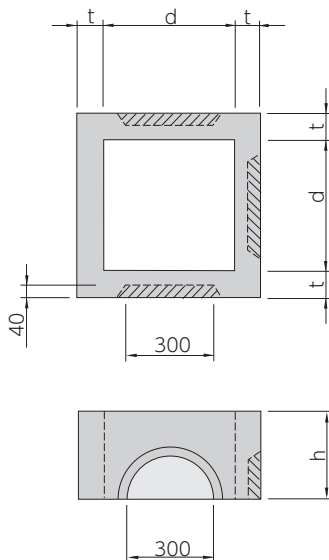
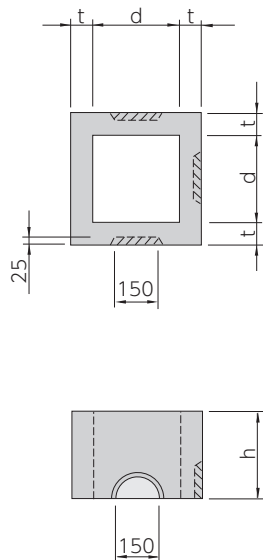
オリジナル

1 集水ます(旧公団柵)

300用

450・600・750用

単位(mm)



質量表(単位mm)

呼び名	寸法			参考質量 kg
	d	h	t	
A型	300×300	300	300	97
	300×150	300	150	49
	450×300	450	300	127
	450×150	450	150	63
	600×300	600	300	165
	600×150	600	150	87
	750×300	750	300	210
	750×150	750	150	105

製品概要

インフォメーション

NETIS登録製品

水路

雨水貯留

擁壁

補強土工

テクスパン工法

電線類
地中化製品

道路

ます

景観

耐震性
貯水槽

スポーツ
ウォール

その他製品

会社案内

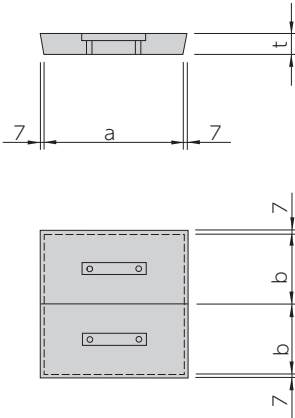
オリジナル

2 集水ます ふた・わく(旧公団栞)

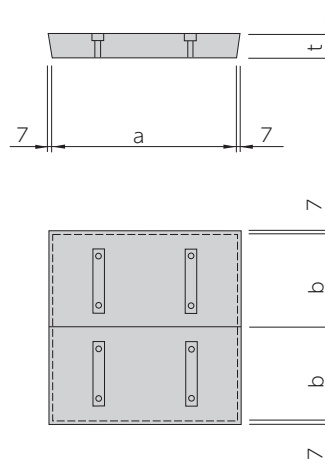
ふた

単位(mm)

300用



450・600・750用



製品概要

インフォメーション

NETIS登録製品

水路

雨水貯留

擁壁

補強土工

テクスパン工法

電線類地中化製品

道路

ます

景観

耐震性貯水槽

スポーツウォール

その他製品

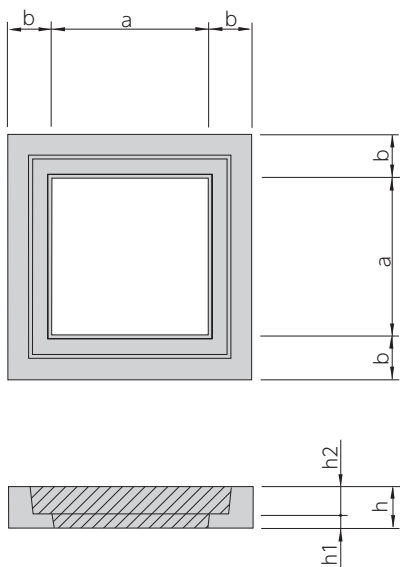
会社案内

寸法・質量表(単位mm)

呼び名	寸法			参考質量 kg(一組)
	a	b	t	
300用	390	195	70	20
450用	550	275	70	47
600用	700	350	70	76
750用	844	420	70	110

わく

単位(mm)



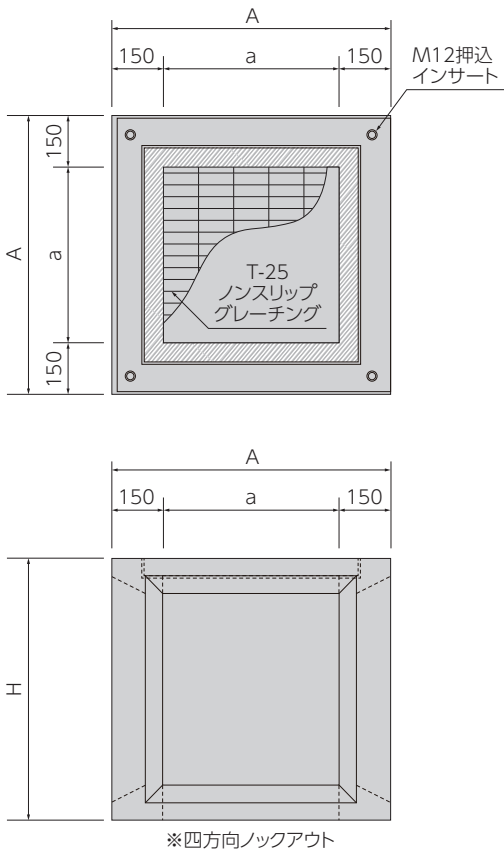
寸法・質量表(単位mm)

呼び名	寸法					参考質量 kg
	a	b	h	h1	h2	
300用	300	125	120	50	70	35
450用	450	125	120	50	70	60
600用	600	125	120	50	70	75
750用	750	125	150	50	70	125

集水セット枳

すばやく納品・簡単現場加工できます

単位(mm)



対応グレーチング仕様

T-25、普通目/細目、ボルトヒンジ/ボルト固定

寸法および重量表(単位mm)

呼び名	寸法			参考重量 kg	
	a	A	H	普通目G付	細目G付
500	500	800	750	398	411
	500	800	1000	500	513
600	600	900	750	455	473
	600	900	1100	614	632

嵩上げ寸法および重量表(単位mm)

呼び名	寸法			参考重量 kg	ノックアウト形状
	a	A	H		
嵩上げ500	500	800	300	235	対面二方向
	500	800	750	385	四方向
	500	800	1000	488	四方向
嵩上げ600	600	900	750	436	四方向
	600	900	1100	595	四方向

製品概要

インフォメーション

NETIS登録製品

水路

雨水貯留

擁壁

補強土工

テクスパン工法

電線類地中化製品

道路

ます

景観

耐震性貯水槽

スポーツウォール

その他製品

会社案内