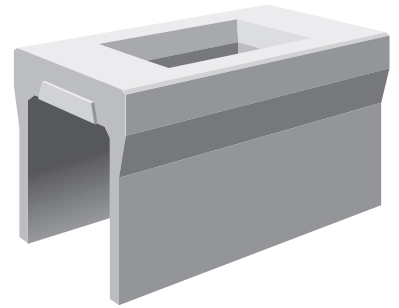


道 路

VS側溝 (自由勾配側溝)



製品概要

インフォ
メーション

NETIS
登録製品

水 路

雨水貯留

擁 壁

補強土工

テクスパン
工法

電線類
地中化製品

道 路

ま す

景 観

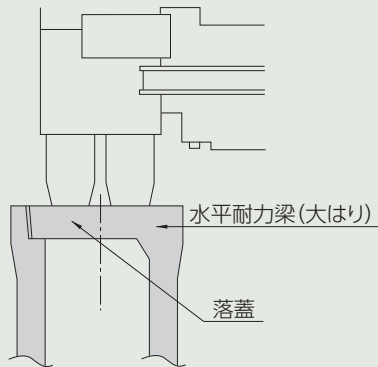
耐震性
貯水槽

スポーツ
ウォール

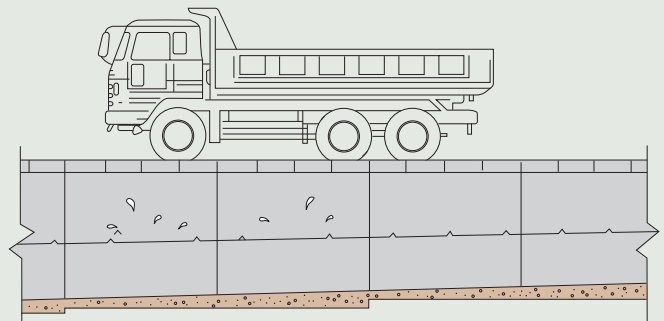
その他製品

会社案内

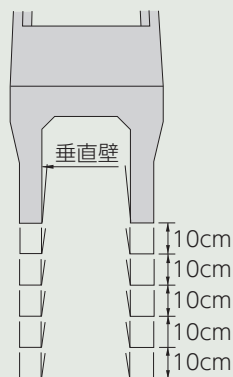
■ 落蓋式で車両制限令の定める
総重量25tを想定した構造です。



■ 導水勾配を適切に設計できます。

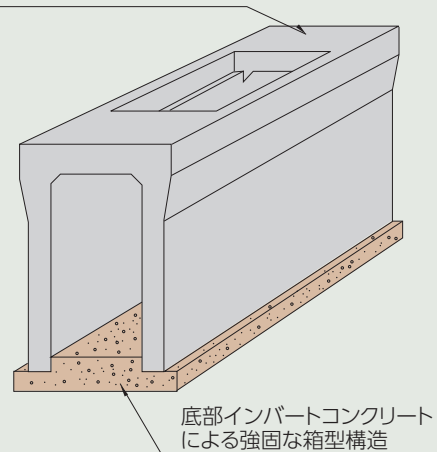


■ 通水断面は、垂直矩形断面です。
側壁の高さは10cmキザミで、
排水勾配を自在にとれ易くしてあります。

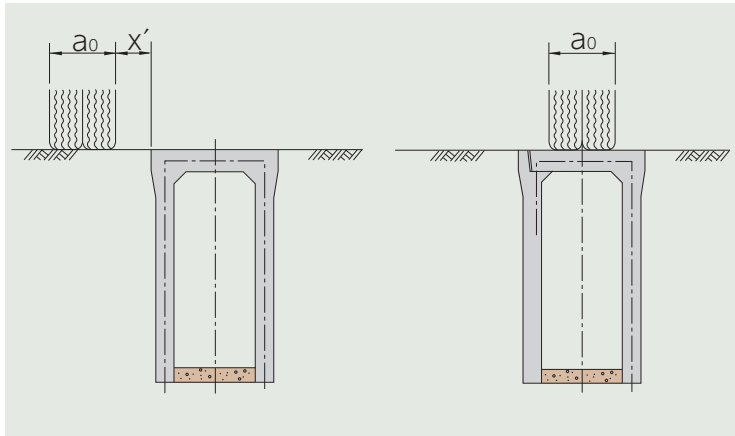


■ ラーメン構造のため、
全体の強度にバランスがとれています。

側溝蓋となる広い梁で
剛結されたラーメン構造



設計条件



■ 自動車荷重	総重量	25tf(輪荷重5tf)
	後輪接地幅	a ₀ =0.5m
■ 土の単位体積重量		γ=19kN/m ³ (1.9tf/m ³)
■ コンクリートの単位体積重量		γ _c =23.5kN/m ³ (2.4tf/m ³)
■ 主働土圧係数 (土の内部摩擦角)	KA=0.333 φ =30°	
■ 衝撃係数		i =0.1(縦断時)

※土圧係数は、静止土圧係数(0.5)でも対応可能です。但し、それにより配筋が変わるサイズもあります。

計算は、車両の走行が道路中心よりが一般的であり、側溝に接近するのはまれであるので、側溝への車両の接近距離X'=0.25mによる走行荷重を長期、X'=0および車両直載による走行荷重を短期として取り扱います。

尚、軽荷重用蓋版は、輪荷重Q=1.0tf、後輪接地幅a₀=0.24mを採用します。

VS側溝の構造計算

東海VS側溝会統一計算書

縦断用

B=300~1000

設計条件

活荷重	T-25(縦断)
後輪一輪荷重	Q=49.1kN(5tf)
衝撃係数	i=0.1

横断用

B=300~600

設計条件

活荷重	T-25(横断)
後輪一輪荷重	Q=49.1kN(5tf)
衝撃係数	i=0.3

※側溝に作用する活荷重は、車両制限令に定める総重量25tトラックとする。但し、側溝は、道路端の路肩に使用されるもので、車両は側溝に隣接して走行することは少なく、一時待避などの場合だけ低速で走行するものとする。

VS側溝蓋版の構造計算

東海VS側溝会統一計算書

車道用

B=300~1000

設計条件

活荷重	T-25(縦断)
後輪一輪荷重	Q=49.1kN(5tf)
衝撃係数	i=0.1

軽荷重用

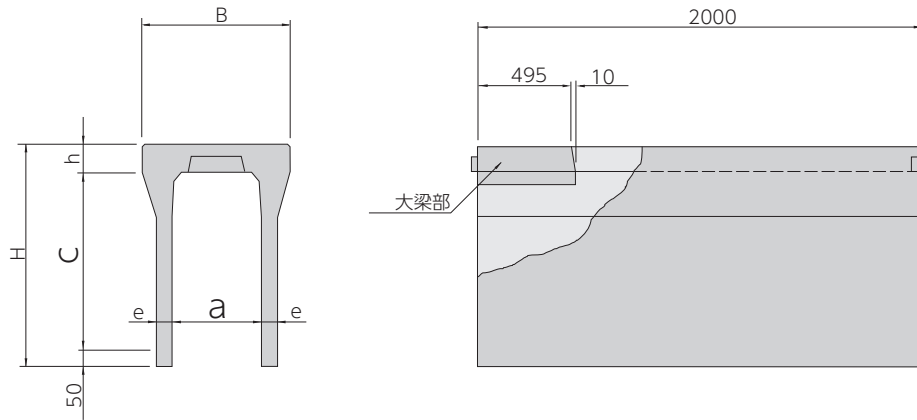
B=300~1000

設計条件

活荷重	軽荷重
後輪一輪荷重	Q=9.8kN(1tf)
衝撃係数	i=0.1

※側溝に作用する活荷重は、車両制限令に定める総重量25tトラックとする。但し、側溝は道路端の路肩に使用されるもので、車両は側溝に隣接して走行することは少なく、一時待避などの場合だけ低速で走行するものとする。

VS側溝 本体300・400用



内幅 a 300 (単位mm)

呼び名 a × c	寸法				参考質量 kg
	B	H	e	h	
300 × 300	500	445	55	95	348
300 × 400	500	545	55	95	399
300 × 500	500	645	55	95	450
300 × 600	500	745	65	95	558
300 × 700	500	845	65	95	618
300 × 800	500	945	75	95	754
300 × 900	500	1045	75	95	824
300 × 1000	500	1145	85	95	986
300 × 1100	500	1245	85	95	1065

内幅 a 400 (単位mm)

呼び名 a × c	寸法				参考質量 kg
	B	H	e	h	
400 × 400	610	560	60	110	474
400 × 500	610	660	60	110	532
400 × 600	610	760	60	110	588
400 × 700	610	860	70	110	710
400 × 800	610	960	70	110	775
400 × 900	610	1060	80	110	924
400 × 1000	610	1160	80	110	999
400 × 1100	610	1260	90	110	1175
400 × 1200	610	1360	90	110	1259

※300～600用については短切加工が可能です。
 ※300・400用については短切・斜切加工が可能です。
 詳細についてはお問い合わせください。

製品概要

インフォ
メーションNETIS
登録製品

水 路

雨水貯留

擁 壁

補強土工

テクスパン
工法電線類
地中化製品

道 路

ま す

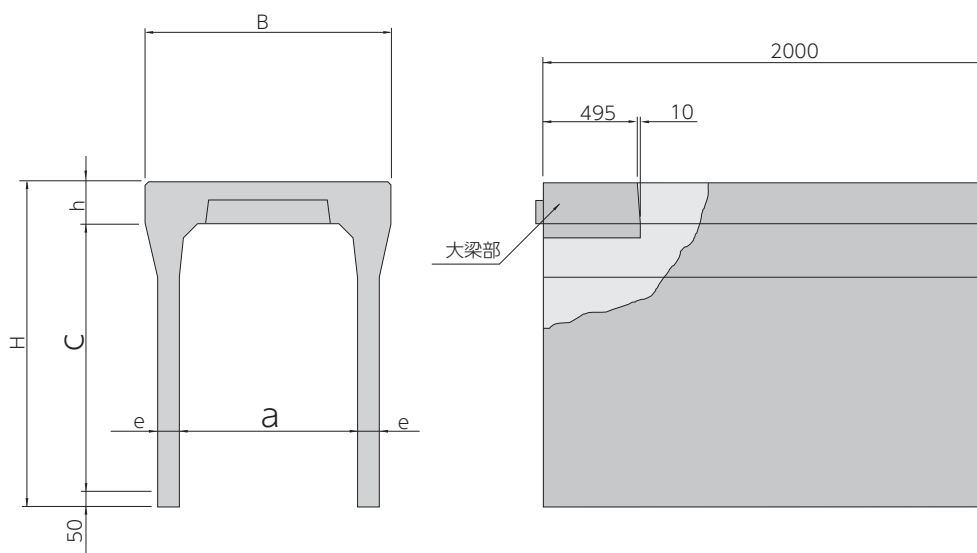
景 観

耐震性
貯水槽スポーツ
ウォール

その他製品

会社案内

VS側溝 本体500・600用



内幅 a 500 (単位mm)

呼び名 a × c	寸法				参考質量 kg
	B	H	e	h	
500 × 400	720	575	60	125	532
500 × 500	720	675	60	125	587
500 × 600	720	775	70	125	710
500 × 700	720	875	70	125	775
500 × 800	720	975	70	125	840
500 × 900	720	1075	85	125	1032
500 × 1000	720	1175	85	125	1111
500 × 1100	720	1275	85	125	1190
500 × 1200	720	1375	95	125	1383
500 × 1300	720	1475	95	125	1471
500 × 1400	720	1575	95	125	1559

内幅 a 600 (単位mm)

呼び名 a × c	寸法				参考質量 kg
	B	H	e	h	
600 × 400	830	590	65	140	624
600 × 500	830	690	65	140	685
600 × 600	830	790	65	140	746
600 × 700	830	890	75	140	885
600 × 800	830	990	75	140	955
600 × 900	830	1090	75	140	1024
600 × 1000	830	1190	90	140	1234
600 × 1100	830	1290	90	140	1318
600 × 1200	830	1390	90	140	1402
600 × 1300	830	1490	100	140	1608
600 × 1400	830	1590	100	140	1701
600 × 1500	830	1690	100	140	1794

製品概要

インフォ
メーションNETIS
登録製品

水 路

雨水貯留

擁 壁

補強土工

テクスパン
工法電線類
地中化製品

道 路

ま す

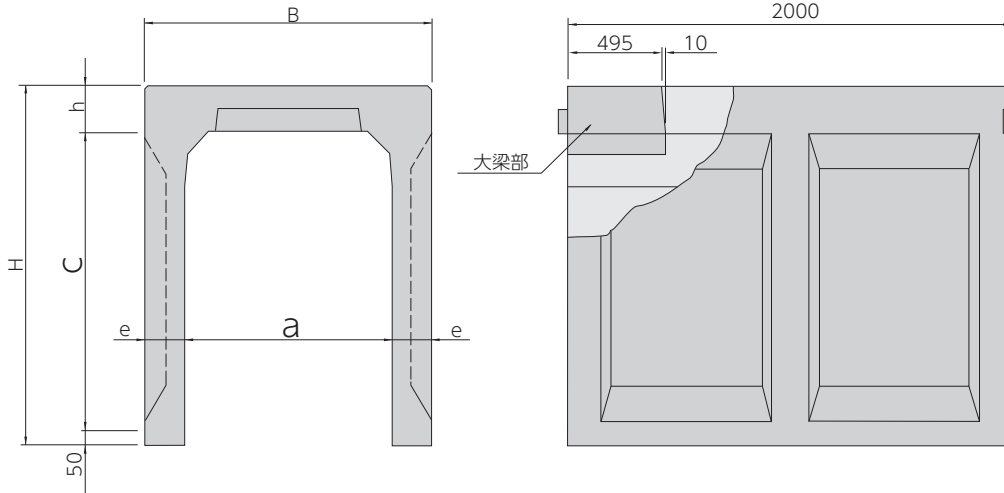
景 観

耐震性
貯水槽スポーツ
ウォール

その他製品

会社案内

VS側溝 本体700・800用

内幅 a **700** (単位mm)

呼び名 a × c	寸法				参考質量 kg
	B	H	e	h	
700 × 500	970	700	135	150	935
700 × 600	970	800	135	150	1010
700 × 700	970	900	135	150	1087
700 × 800	970	1000	135	150	1164
700 × 900	970	1100	135	150	1242
700 × 1000	970	1200	135	150	1320
700 × 1100	970	1300	135	150	1397
700 × 1200	970	1400	135	150	1475
700 × 1300	970	1500	135	150	1557
700 × 1400	970	1600	135	150	1635
700 × 1500	970	1700	135	150	1713
700 × 1600	970	1800	135	150	1790
700 × 1700	970	1900	135	150	1868

内幅 a **800** (単位mm)

呼び名 a × c	寸法				参考質量 kg
	B	H	e	h	
800 × 600	1080	810	140	160	1120
800 × 700	1080	910	140	160	1200
800 × 800	1080	1010	140	160	1279
800 × 900	1080	1110	140	160	1361
800 × 1000	1080	1210	140	160	1444
800 × 1100	1080	1310	140	160	1526
800 × 1200	1080	1410	140	160	1608
800 × 1300	1080	1510	140	160	1691
800 × 1400	1080	1610	140	160	1778
800 × 1500	1080	1710	140	160	1860
800 × 1600	1080	1810	140	160	1942
800 × 1700	1080	1910	140	160	2025
800 × 1800	1080	2010	140	160	2107

製品概要

インフォ
メーションNETIS
登録製品

水 路

雨水貯留

擁 壁

補強土工

テクスパン
工法電線類
地中化製品

道 路

ま す

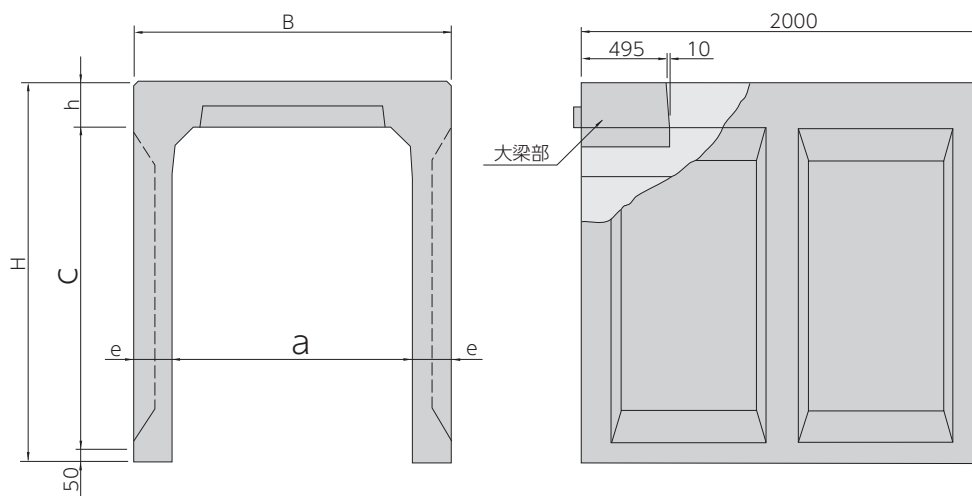
景 観

耐震性
貯水槽スポーツ
ウォール

その他製品

会社案内

VS側溝 本体900・1000用



内幅 a 900 (単位mm)

呼び名 a × c	寸法				参考質量 kg
	B	H	e	h	
900 × 700	1190	920	145	170	1310
900 × 800	1190	1020	145	170	1400
900 × 900	1190	1120	145	170	1483
900 × 1000	1190	1220	145	170	1570
900 × 1100	1190	1320	145	170	1657
900 × 1200	1190	1420	145	170	1744
900 × 1300	1190	1520	145	170	1831
900 × 1400	1190	1620	145	170	1918
900 × 1500	1190	1720	145	170	2010
900 × 1600	1190	1820	145	170	2097
900 × 1700	1190	1920	145	170	2184
900 × 1800	1190	2020	145	170	2271
900 × 1900	1190	2120	145	170	2358

内幅 a 1000 (単位mm)

呼び名 a × c	寸法				参考質量 kg
	B	H	e	h	
1000 × 800	1300	1030	150	180	1530
1000 × 900	1300	1130	150	180	1620
1000 × 1000	1300	1230	150	180	1705
1000 × 1100	1300	1330	150	180	1797
1000 × 1200	1300	1430	150	180	1889
1000 × 1300	1300	1530	150	180	1980
1000 × 1400	1300	1630	150	180	2072
1000 × 1500	1300	1730	150	180	2164
1000 × 1600	1300	1830	150	180	2261
1000 × 1700	1300	1930	150	180	2352
1000 × 1800	1300	2030	150	180	2444
1000 × 1900	1300	2130	150	180	2536
1000 × 2000	1300	2230	150	180	2627

製品概要

インフォ
メーションNETIS
登録製品

水 路

雨水貯留

擁 壁

補強土工

テクスパン
工法電線類
地中化製品

道 路

ま す

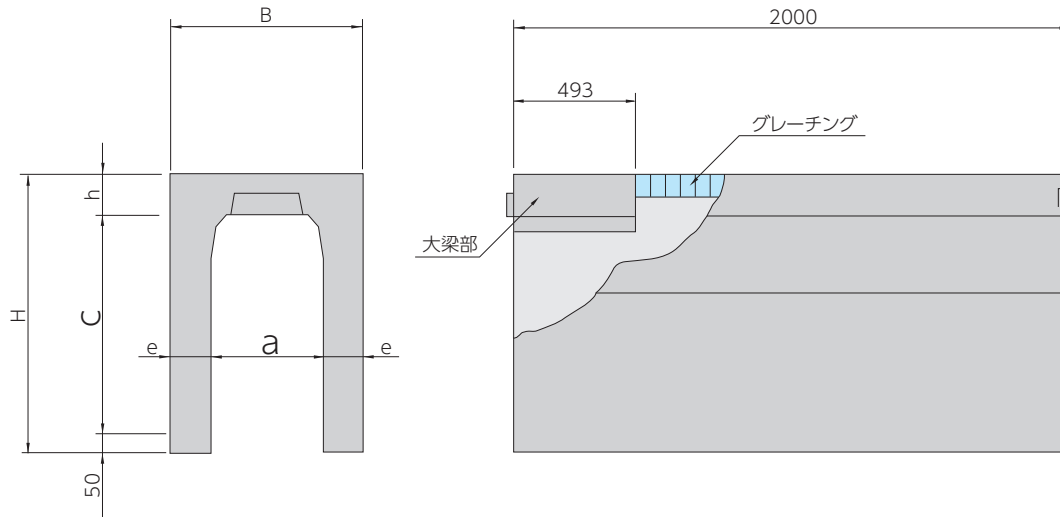
景 観

耐震性
貯水槽スポーツ
ウォール

その他製品

会社案内

VS側溝 横断用 本体300・400用



製品概要

インフォ
メーションNETIS
登録製品

水 路

雨水貯留

擁 壁

補強土工

テクスパン
工法電線類
地中化製品

道 路

ま す

景 観

耐震性
貯水槽スポーツ
ウォール

その他製品

会社案内

内幅 a 300 (単位mm)

呼び名	寸法						参考質量 kg
	B	H	a	c	e	h	
300 × 300	520	445	300	285	110	110	537
300 × 400	520	545	300	385	110	110	642
300 × 500	520	645	300	485	110	110	747
300 × 600	520	745	300	585	110	110	852
300 × 700	520	845	300	685	110	110	957
300 × 800	520	945	300	785	110	110	1062
300 × 900	520	1045	300	885	110	110	1167
300 × 1000	520	1145	300	985	110	110	1272
300 × 1100	520	1245	300	1085	110	110	1377

内幅 a 400 (単位mm)

呼び名	寸法						参考質量 kg
	B	H	a	c	e	h	
400 × 400	630	560	400	385	115	125	726
400 × 500	630	660	400	485	115	125	830
400 × 600	630	760	400	585	115	125	946
400 × 700	630	860	400	685	115	125	1050
400 × 800	630	960	400	785	115	125	1166
400 × 900	630	1060	400	885	115	125	1276
400 × 1000	630	1160	400	985	115	125	1386
400 × 1100	630	1260	400	1085	115	125	1496
400 × 1200	630	1360	400	1185	115	125	1606

※全てグレーチング付(ボルト固定)です。

製品概要

インフォ
メーションNETIS
登録製品

水 路

雨水貯留

擁 壁

補強土工

テクスパン
工法電線類
地中化製品

道 路

ま す

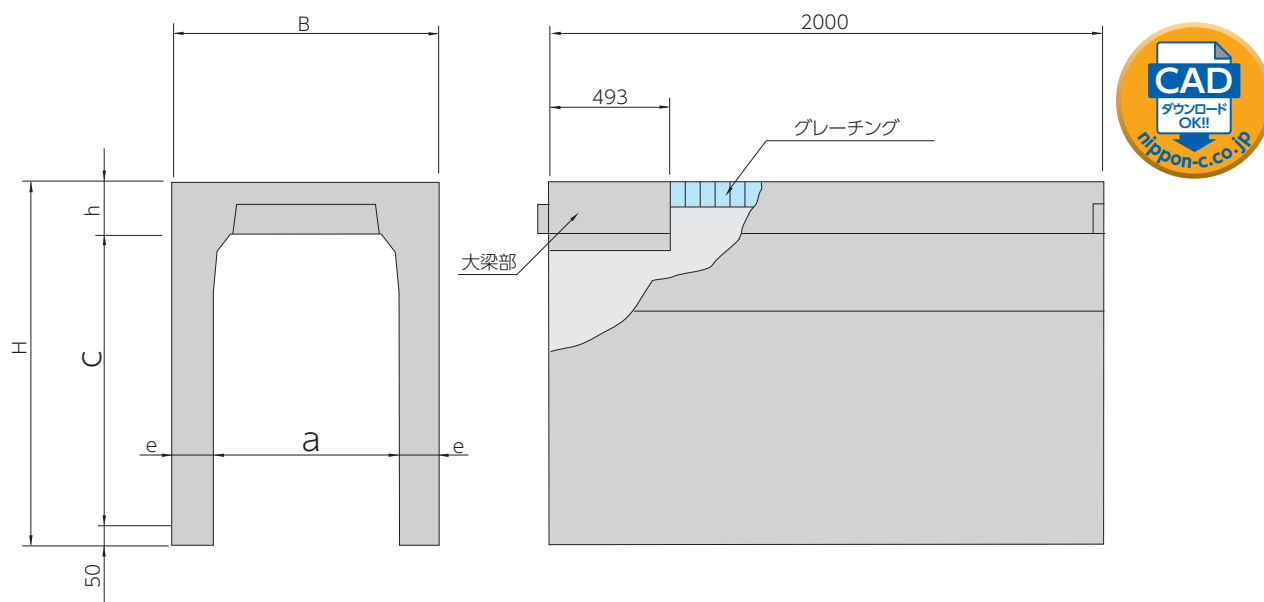
景 観

耐震性
貯水槽スポーツ
ウォール

その他製品

会社案内

VS側溝 横断用 本体500・600用



内幅 a 500 (単位mm)

呼び名	寸法						参考質量 kg
	B	H	a	c	e	h	
500 × 400	750	575	500	385	125	140	848
500 × 500	750	675	500	485	125	140	968
500 × 600	750	775	500	585	125	140	1088
500 × 700	750	875	500	685	125	140	1208
500 × 800	750	975	500	785	125	140	1328
500 × 900	750	1075	500	885	125	140	1448
500 × 1000	750	1175	500	985	125	140	1568
500 × 1100	750	1275	500	1085	125	140	1668
500 × 1200	750	1375	500	1185	125	140	1808
500 × 1300	750	1475	500	1285	125	140	1928
500 × 1400	750	1575	500	1385	125	140	2048

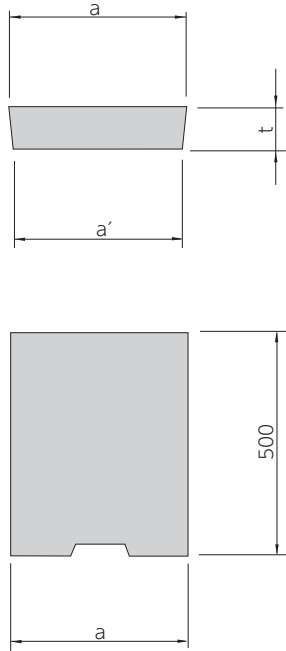
内幅 a 600 (単位mm)

呼び名	寸法						参考質量 kg
	B	H	a	c	e	h	
600 × 600	860	790	600	585	130	155	1200
600 × 700	860	890	600	685	130	155	1324
600 × 800	860	990	600	785	130	155	1448
600 × 900	860	1090	600	885	130	155	1572
600 × 1000	860	1190	600	985	130	155	1696
600 × 1100	860	1290	600	1085	130	155	1820
600 × 1200	860	1390	600	1185	130	155	1944
600 × 1300	860	1490	600	1285	130	155	2068
600 × 1400	860	1590	600	1385	130	155	2192
600 × 1500	860	1690	600	1485	130	155	2316

※全てグレーチング付(ボルト固定)です。

VS側溝 ふた

車道用

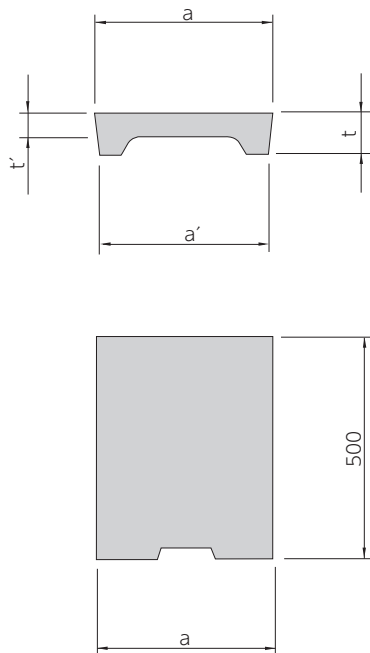


車道用 寸法・質量表 (単位mm)

呼び名	寸法				参考質量 kg
	a	a'	t	t'	
※300	400	380	95	—	41
※400	500	480	110	—	60
※500	600	580	125	—	83
※600	700	680	140	—	109
700	820	800	150	—	137
800	920	900	160	—	165
900	1030	1010	170	—	196
1000	1130	1110	180	—	228

※防音タイプも用意しております。

軽荷重用



軽荷重用 寸法・質量表 (単位mm)

呼び名	寸法				参考質量 kg
	a	a'	t	t'	
300	400	380	95	55	30
400	500	480	110	65	43
500	600	580	125	70	55
600	700	680	140	80	72
700	820	800	150	85	89
800	920	900	160	90	106
900	1030	1010	170	95	125
1000	1130	1110	180	100	144

製品概要

インフォ
メーション

NETIS
登録製品

水 路

雨水貯留

擁 壁

補強土工

テクスパン
工法

電線類
地中化製品

道 路

ま す

景 観

耐震性
貯水槽

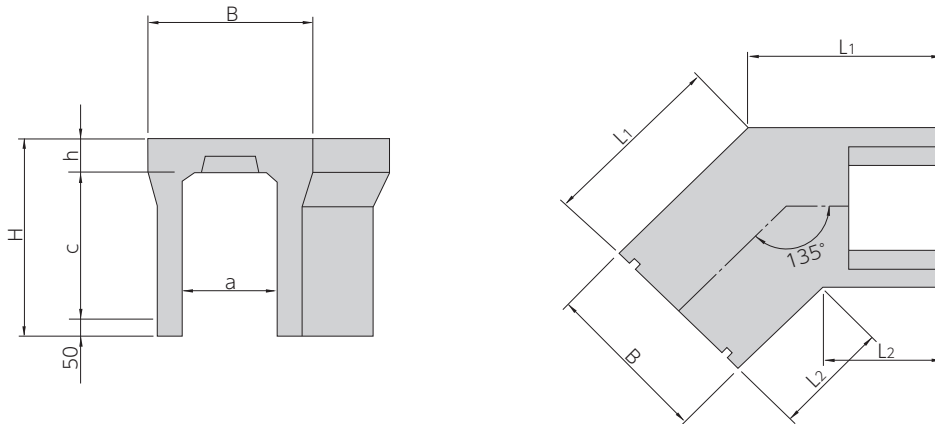
スポーツ
ウォール

その他製品

会社案内

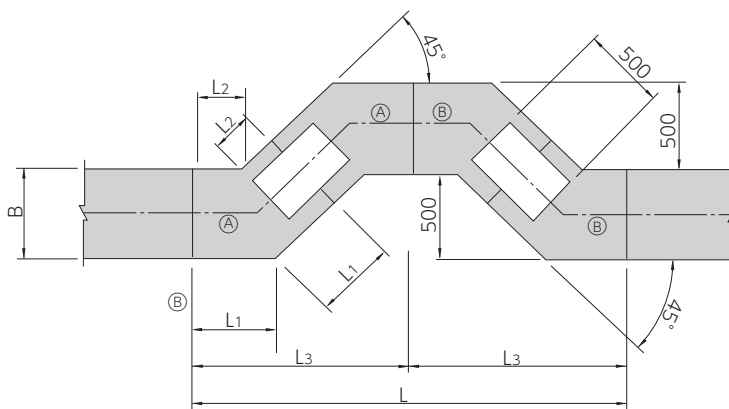
VS側溝 電柱用

本体

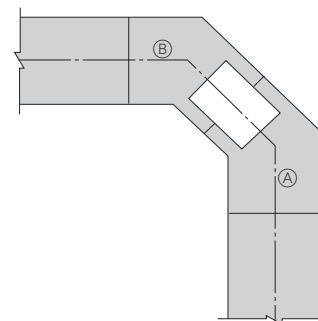


使用例

電柱よけ



90°コーナー



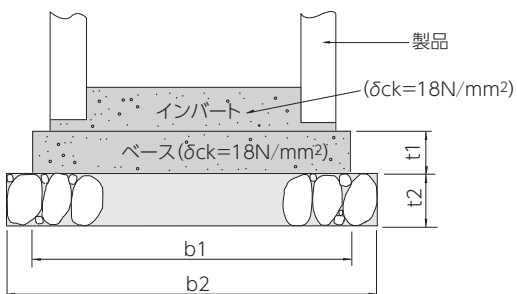
寸法・質量表(単位mm)

呼び名 a × c	寸法							参考質量 kg
	B	H	h	L1	L2	L	L3	
300 × 300	500	445	95	457	250	2414	1207	158
300 × 400	500	545	95	457	250	2414	1207	178
300 × 500	500	645	95	457	250	2414	1207	201
300 × 600	500	745	95	457	250	2414	1207	223
300 × 700	500	845	95	457	250	2414	1207	246
300 × 800	500	945	95	457	250	2414	1207	321
300 × 900	500	1045	95	457	250	2414	1207	349
300 × 1000	500	1145	95	457	250	2414	1207	377
300 × 1100	500	1245	95	457	250	2414	1207	406

VS側溝 施工

1 標準基礎構造図

ベース天端仕上げ面は、製品底部より15mmほど低く仕上げてください。またベース天端の仕上げ精度が悪い場合、思わぬところで据付けに手間取ることがありますので、全体の能率を良くするために極力仕上げ面を平滑に仕上げてください。



標準品 寸法・質量表 (単位mm)

タイプ(幅)	t1	t2	b1	b2
300	50	100	510 ~ 570	610 ~ 670
400	50	100	620 ~ 680	720 ~ 780
500	100	100	720 ~ 790	820 ~ 890
600	100	100	820 ~ 900	920 ~ 1000
700	100	150	1070	1170
800	100	150	1180	1280
900	150	150	1290	1390
1000	150	150	1400	1500

横断用 寸法・質量表 (単位mm)

タイプ(幅)	t1	t2	b1	b2
300	100	100	620	720
400	100	100	730	830
500	150	150	850	950
600	150	150	960	1060

2 据付標準歩掛り

本体据付歩掛り(10m当り)

質量(kg)	労力(人)			ラフテレーンクレーン 運転(日)	諸雑費率 (%)
	世話役	特殊作業員	普通作業員		
300 ~ 700	0.2	0.4	0.9	0.2	2.0
700 ~ 2000	0.3	0.5	1.0	0.3	
2000 ~ 3500	0.4	0.6	1.2	0.3	

注)標準として使用するラフテレーンクレーンは製品質量2.5t以下の場合4.8~4.9t吊、2.5tを超える場合は20~22t吊を使用します。

蓋版据付歩掛り(100枚当り)

質量(kg)	労力(人)		ラフテレーンクレーン 運転(日)
	世話役	普通作業員	
10 ~ 40	0.1	1.3	—
40 ~ 70	0.3	2.4	—
70 ~ 100	0.4	3.5	—
100 ~	0.4	3.9	0.6

製品概要

インフォ
メーション

NETIS
登録製品

水 路

雨水貯留

擁 壁

補強土工

テクスパン
工法

電線類
地中化製品

道 路

ま す

景 観

耐震性
貯水槽

スポーツ
ウォール

その他製品

会社案内

VS側溝 施工

3 継手部の目地モルタル充填

1. 使用するモルタル

モルタルの配合はセメント1：砂2とし、練り上がりの硬さは手で握って開いたとき崩れない程度の硬練りのものとします。
又モルタルに使う砂はできるだけ細目のものにしてください。

2. 使用工具

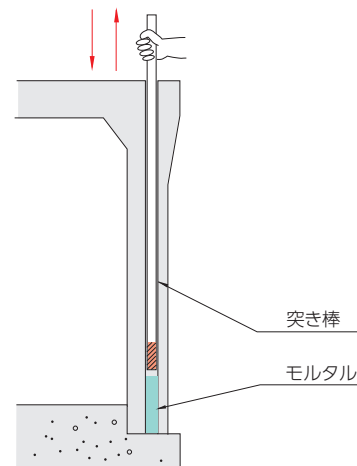
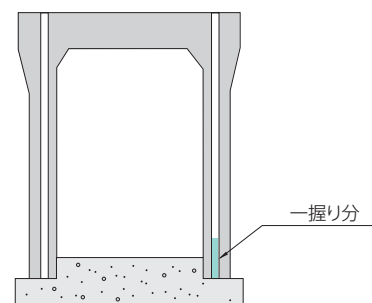
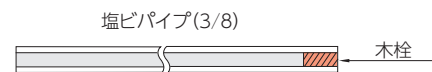
突き棒……突き棒は塩ビパイプが軽くて使い易いです。
太さ外径18mm(3/8)のものが確実に良く詰まります。
先端は木栓などで塞いでください。

3. 目地詰め手順

- 1) 目地詰め作業に入る直前に目地孔に水をかけて濡らします。
- 2) モルタルの一回投入量は突き固める為に少な目にするのが良く、一回の投入量は片手一握り分のモルタル量が良いです。
- 3) 投入したモルタルは突き棒で力強く突き固めてください。
- 4) 突き固めたら突き棒を抜き再びモルタルを投入します。
- 5) これを繰り返すと確実な目地詰めができます。
- 6) 最上部まで突き固めた後、仕上げコテで上面を平らに仕上げます。

4. 間隙のある継手部の施工

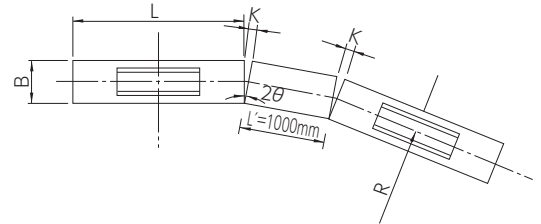
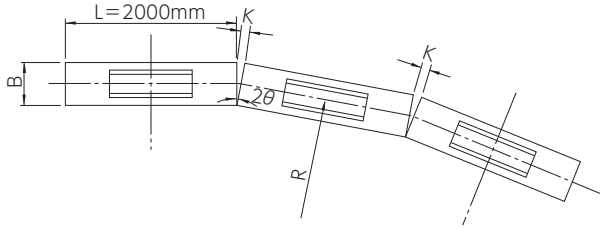
曲線布設等で目地孔の外側の間隙が開きモルタル漏れの生ずる場合はガムテープを製品と製品の端部に張ってください。
その隙間が1cmを越えるものについてはガムテープの上に更に板を当て突張材等で抑えるようにしてください。



VS側溝 施工

4 曲線部での使い方

標準品、1m製品および0.5m製品を組合せることで、各種の曲線半径を得ることができます。各種組合せによってできる曲線半径および製品の間隔Kを示すと下記ようになります。

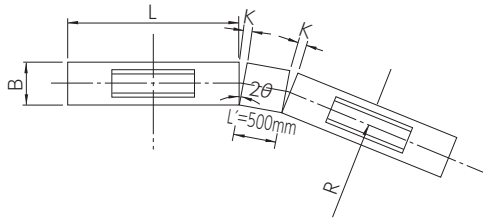


サイズ	半径(m)			
	R K	10(mm)	20(mm)	30(mm)
300型		100	50	34
400型		122	61	41
500型		144	72	48
600型		166	83	56

$$\theta = \sin^{-1} \frac{K}{2B} \quad R = \frac{1}{2} \left(B + \frac{L}{\tan \theta} \right)$$

サイズ	半径(m)			
	R K	10(mm)	20(mm)	30(mm)
300型		75	38	25
400型		92	46	31
500型		108	54	36
600型		125	63	42

$$\theta = 2 \sin^{-1} \frac{K}{2B} \quad R = \frac{1}{2} \left(B + \frac{(L+L') \cos \theta}{\tan \theta} \right)$$

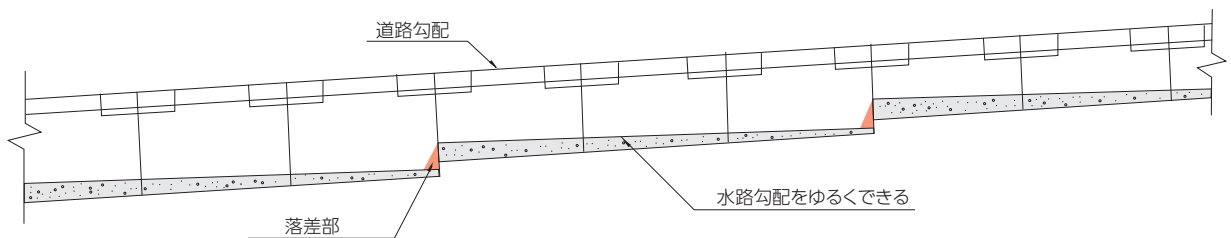


サイズ	半径(m)		
	R K	20(mm)	30(mm)
300型		31	21
400型		38	26
500型		45	30
600型		52	35

$$\theta = 2 \sin^{-1} \frac{K}{2B} \quad R = \frac{1}{2} \left(B + \frac{(L+L') \cos \theta}{\tan \theta} \right)$$

5 傾斜地での落差工としての使い方

傾斜地で道路勾配に合わせて側溝を布設した場合、従来のU字型の製品では流速が速くなりすぎてしまうと云う欠点がありましたが、VS側溝を使用して部分的に落差部を設け水路勾配をゆるやかに形成する事によって、流速を減らすことができます。



製品概要

インフォメーション

NETIS登録製品

水路

雨水貯留

擁壁

補強土工

テクスパン工法

電線類地中化製品

道路

ます

景観

耐震性貯水槽

スポーツウォール

その他製品

会社案内