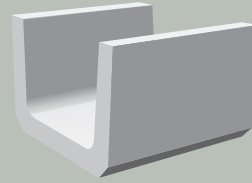


道 路

側溝・ふた

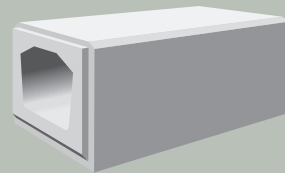
上ぶた式U形側溝



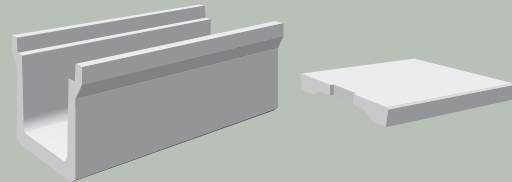
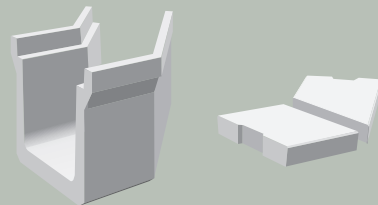
上ぶた式U形側溝ふた



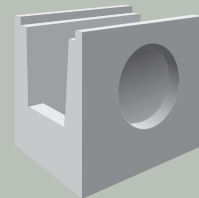
横断暗渠



落ちふた式U形側溝

落ちふた式U形側溝
電柱よけ

落ちふた式U形用側溝柵



側溝ふた(国土交通省型)



側溝・ふた

製品概要

インフォ
メーションNETIS
登録製品

水 路

雨水貯留

擁 壁

補強土工

テクスパン
工法電線類
地中化製品

道 路

ま す

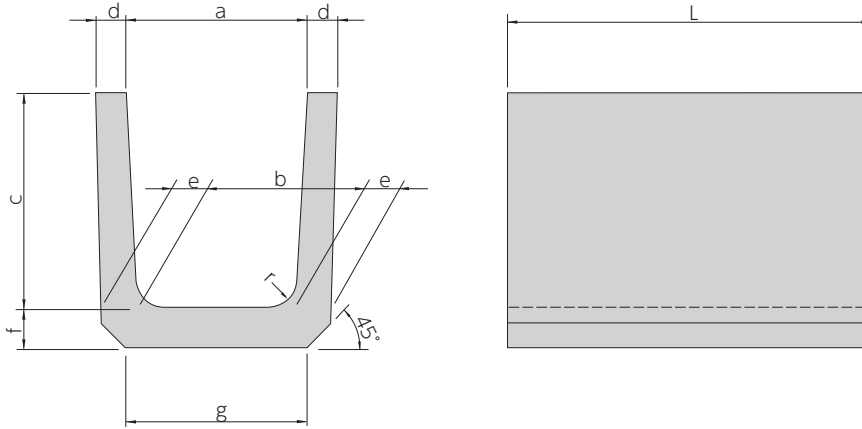
景 観

耐震性
貯水槽スポーツ
ウォール

その他製品

会社案内

上ぶた式U形側溝 1種(PU1型) [U形側溝1種] JIS A 5372



用途による区分

種類	本体
U形側溝1種	主として車道に平行して設置するもの(本体のみの使用)
上ぶた式U形側溝1種	主として歩道に設置するもの

(平成22年3月23日JIS改正)

寸法・質量表(単位mm)

呼び名	寸法										参考質量 kg
	a	b	c	d	e	f	g	r	L		
上ぶた式 U形側溝 1種 (PU1型) ・ U形側溝 1種	150	150	140	150	30	35	35	160	30	600	24
	180	180	170	180	35	40	40	190	50	600	34
	240	240	220	240	45	50	50	240	50	600	55
	300A	300	260	240	50	60	60	300	50	600	70
	300B	300	260	300	50	60	60	300	50	600	79
	300C	300	260	360	50	60	65	300	50	600	92
	360A	360	310	300	50	65	65	360	50	600	90
	360B	360	310	360	50	65	65	360	50	600	100
	450	450	400	450	55	70	70	430	70	600	134
	600	600	540	600	70	80	80	600	70	600	209

製品概要

インフォメーション

NETIS登録製品

水路

雨水貯留

擁壁

補強土工

テクスパン工法

電線類地中化製品

道路

ます

景観

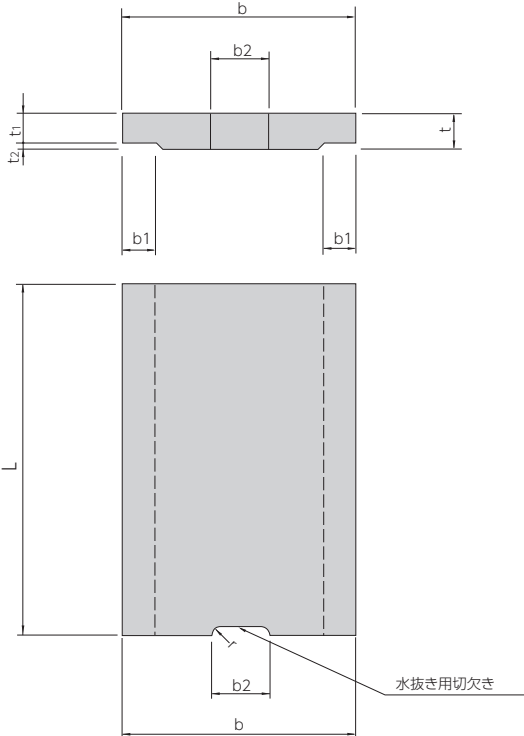
耐震性貯水槽

スポーツウォール

その他製品

会社案内

上ぶた式U形側溝ふた 1種(PC1型)・2種(PC2型) JIS A 5372



用途による区分

種 類	ふ た
上ぶた式U形側溝1種ふた	主として歩道に設置するもの
上ぶた式U形側溝2種ふた	車両(後輪一輪32kN以下)が隣接して走行することはまれで、走行することがあっても一時待避などで低速で走行するような場所に、車道に平行して設置するもの

(平成22年3月23日JIS改正)

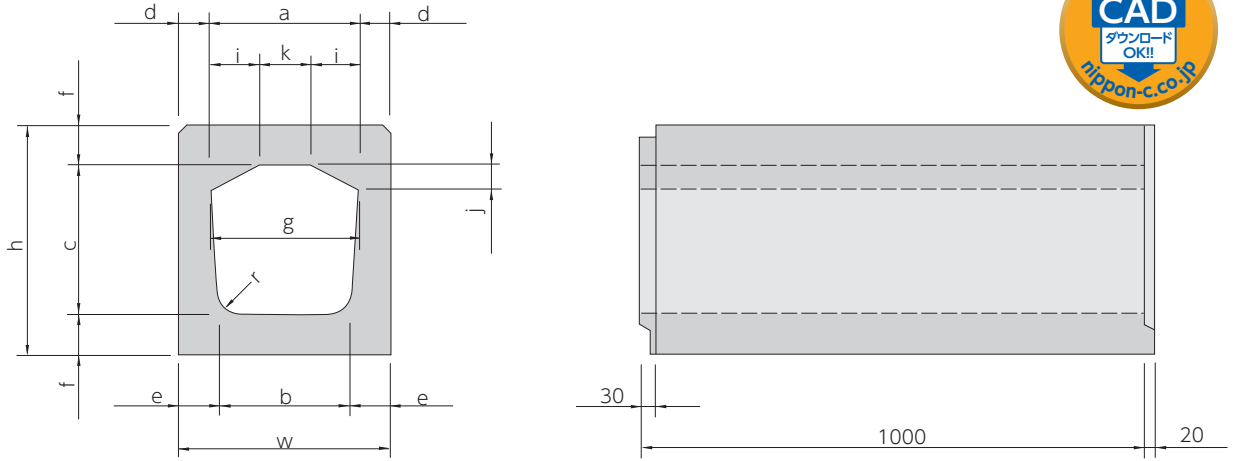
1種(PC1) 寸法・質量表(単位mm)

種類	呼び名	寸法								参考質量 kg
		b	b1	t	t1	t2	L	r	b2	
1種 (PC1)	150	210	35	35	30	5	600	15	75	10
	180	250	40	40	35	5	600	15	75	14
	240	330	50	45	40	5	600	15	90	20
	300	400	55	60	50	10	600	15	100	32
	360	460	55	65	55	10	600	18	120	41
	450	560	60	70	60	10	600	18	120	54
	600	740	75	75	65	10	600	18	150	77

2種(PC2) 寸法・質量表(単位mm)

種類	呼び名	寸法								参考質量 kg
		b	b1	t	t1	t2	L	r	b2	
2種 (PC2)	150	210	35	90	80	10	600	15	75	26
	180	250	40	90	80	10	600	15	75	31
	240	330	50	100	85	15	600	15	90	44
	300	400	55	100	85	15	600	15	100	54
	360	460	55	100	85	15	600	18	120	63
	450	560	60	120	100	20	600	18	120	92
	600	740	75	150	130	20	600	18	150	153

横断暗渠(T-25) ※上ぶた式U形側溝に接続するタイプ

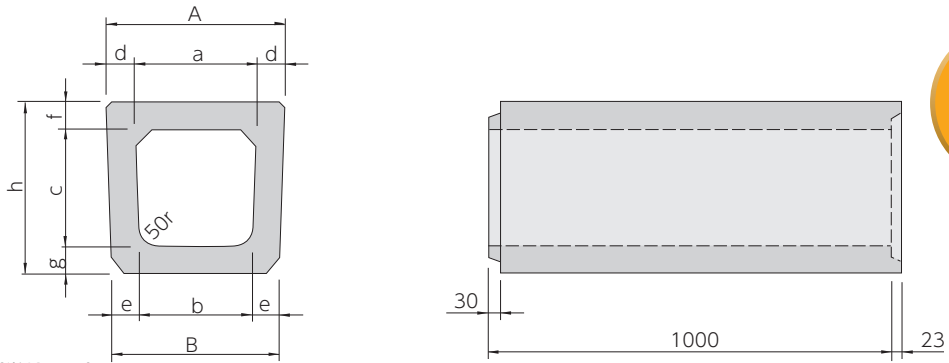


注: ●軟弱地盤では別途に基礎を補強してください。
●特に交通量の多い道路及び国道等の横断は、ボックスカルバートの使用をおすすめします。

寸法・質量表(単位mm)

呼び名	寸法														参考質量 kg
	a	b	c	d	e	f	g	h	i	j	k	r	w		
T-25	240用	240	220	240	60	70	90	236	420	80	40	80	50	360	238
	300用	300	260	300	70	90	90	294	480	100	50	100	50	440	317
	360用	360	310	360	70	95	100	352	560	120	60	120	50	500	398
	450用	450	400	450	80	105	110	441	670	160	80	130	70	610	552
	600用	600	540	600	100	130	130	591	860	180	90	240	70	800	866

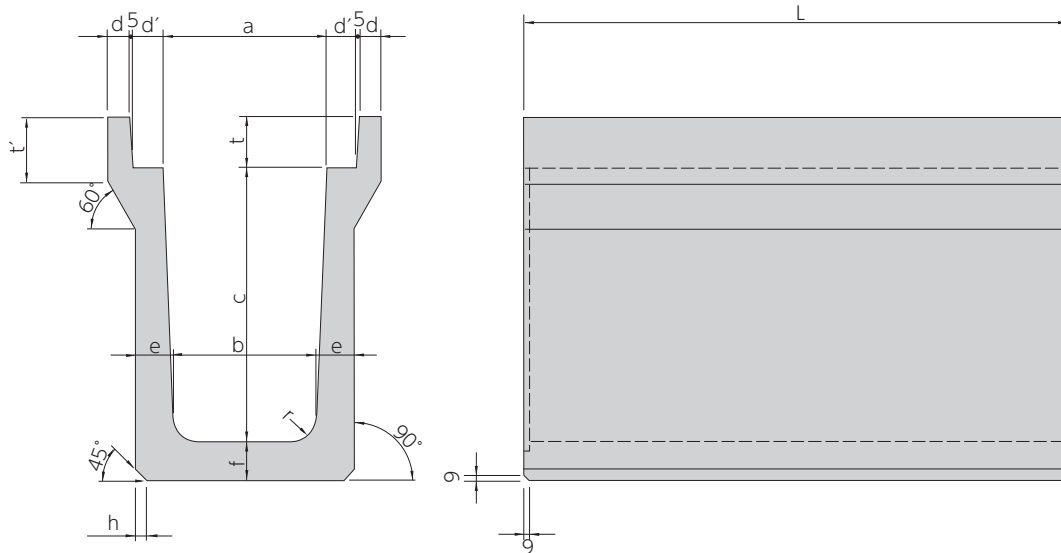
横断暗渠(T-25) ※落ちふた式U形側溝に接続するタイプ



寸法・質量表(単位mm)

呼び名	寸法										参考質量 kg
	A	B	a	b	c	d	e	f	g	h	
250	396	364	250	230	240	70	70	70	70	380	207
300A	445	415	300	280	290	70	70	70	70	430	241
300B	446	404	300	270	390	70	70	75	75	540	286
300C	446	394	300	260	490	70	70	75	75	640	318
400A	567	523	400	370	390	80	80	90	90	570	385
400B	567	513	400	360	490	80	80	90	90	670	421
500A	668	612	500	460	490	80	80	100	100	690	495
500B	668	602	500	450	590	80	80	100	100	790	532

落ちふた式U形側溝 本体1種(PU2型)・3種(PU3型) JIS A 5372



用途による区分

種類	本体	ふた
落ちふた式U形側溝1種	主として歩道に設置するもの	左記と同じ
落ちふた式U形側溝3種	車両(後輪一輪50kN以下)が隣接して走行することはまれで、走行することがあっても一時待避などで低速で走行するような場所に、車道に平行して設置するもの	左記と同じ

(平成22年3月23日JIS改正)

1種(PU2) 寸法・質量表(単位mm)

種類	呼び名	寸法												参考質量 kg
		a	b	c	d	d'	e	f	h	t	t'	r	L	
1種 (PU2)	250	250	230	250	40	55	55	55	20	90	120	50	2000	288
	300A	300	280	300	40	55	60	60	20	95	120	50	2000	346
	300B	300	270	400	40	55	65	65	20	95	120	50	2000	418
	300C	300	260	500	40	55	70	70	20	95	120	50	2000	494
	400A	400	370	400	40	55	65	65	20	110	135	50	2000	454
	400B	400	360	500	40	55	70	70	20	110	135	50	2000	534
	500A	500	460	500	45	60	70	70	20	125	150	50	2000	590
	500B	500	450	600	45	60	75	75	20	125	150	50	2000	676

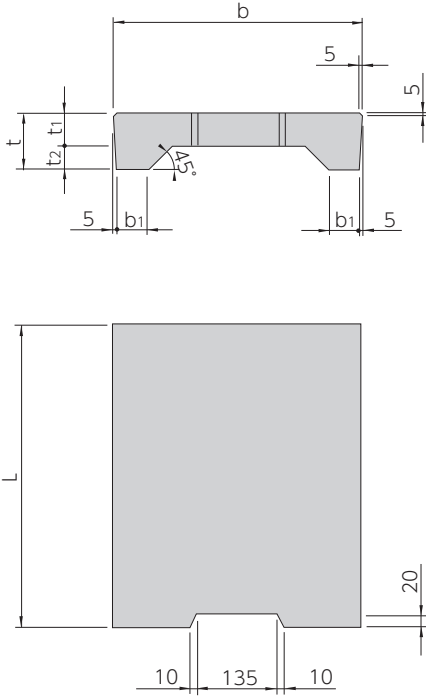
3種(PU3) 寸法・質量表(単位mm)

種類	呼び名	寸法												参考質量 kg
		a	b	c	d	d'	e	f	h	t	t'	r	L	
3種 (PU3)	250	250	230	250	45	55	65	65	30	90	120	50	2000	332
	300A	300	280	300	50	55	70	70	30	95	140	50	2000	416
	300B	300	270	400	50	55	70	70	40	95	140	50	2000	468
	300C	300	260	500	50	55	80	80	40	95	140	50	2000	582
	400A	400	370	400	55	55	70	70	40	110	140	50	2000	514
	400B	400	360	500	55	55	80	80	40	110	140	50	2000	632
	500A	500	460	500	60	60	80	80	40	125	155	50	2000	696
	500B	500	450	600	60	60	90	90	40	125	175	50	2000	846

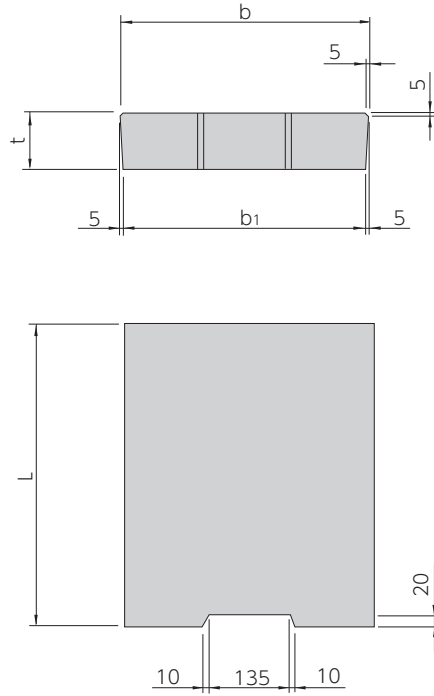
落ちふた式U形側溝ふた 1種(PC3型)・3種(PC4型) JIS A 5372



1種(PC3型)



3種(PC4型)



製品概要

インフォメーション

NETIS登録製品

水路

雨水貯留

擁壁

補強土工

テクスパン工法

電線類地中化製品

道路

ます

景観

耐震性貯水槽

スポーツウォール

その他製品

会社案内

1種(PC3型) 寸法・質量表(単位mm)

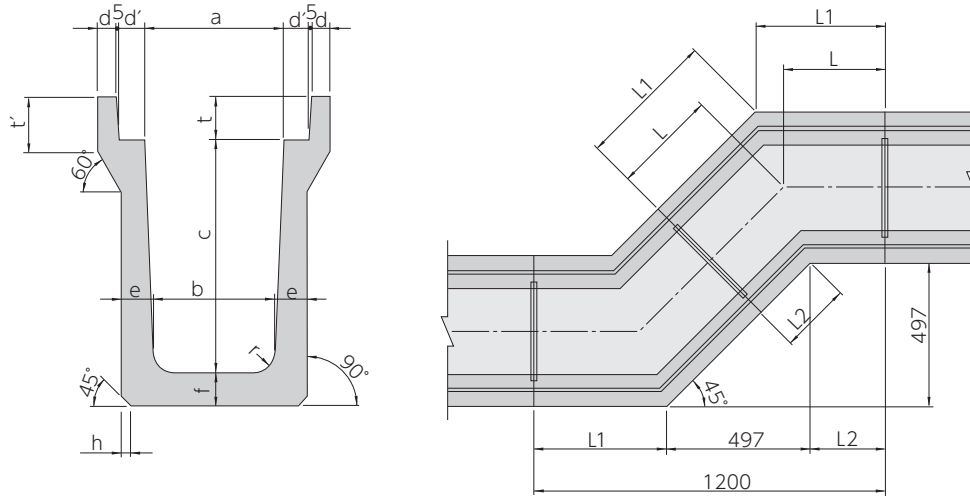
種類	呼び名	寸法						参考質量 kg
		b	b1	t	t1	t2	L	
1種 (PC3型)	250	362	50	90	55	35	500	29
	300	412	51	95	55	40	500	33
	400	512	51	110	65	45	500	47
	500	622	56	125	75	50	500	65

3種(PC4型) 寸法・質量表(単位mm)

種類	呼び名	寸法				参考質量 kg
		b	b1	t	L	
3種 (PC4型)	250	362	352	90	500	37
	300	412	402	95	500	45
	400	512	502	110	500	65
	500	622	612	125	500	91

※3種は防音タイプもございます。お問い合わせください。

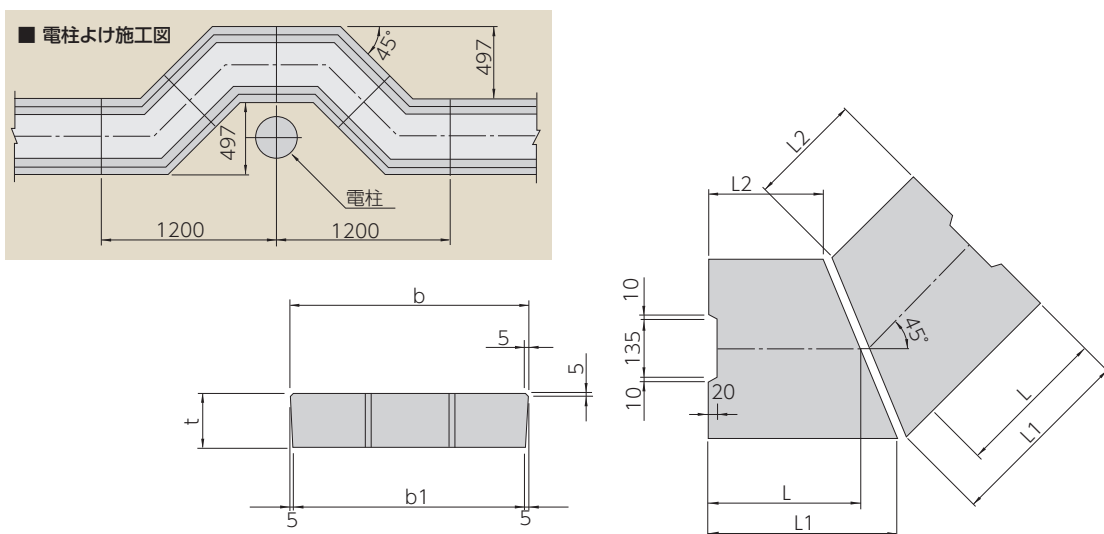
落ちふた式U形側溝 電柱よけ 本体3種



寸法・質量表(単位mm)

呼び名	寸法														参考質量 kg
	a	b	c	d	d'	e	f	h	t	t'	r	L	L1	L2	
250	250	230	250	45	55	65	65	30	90	120	50	351	446	256	107
300A	300	280	300	50	55	70	70	30	95	140	50	351	459	243	136
300B	300	270	400	50	55	70	70	40	95	140	50	351	459	243	158
300C	300	260	500	50	55	80	80	40	95	140	50	351	459	243	194
400A	400	370	400	55	55	70	70	40	110	140	50	351	481	221	176
400B	400	360	500	55	55	80	80	40	110	140	50	351	481	221	213
500A	500	460	500	60	60	80	80	40	125	155	50	351	506	196	239
500B	500	450	600	60	60	90	90	40	125	175	50	351	506	196	292

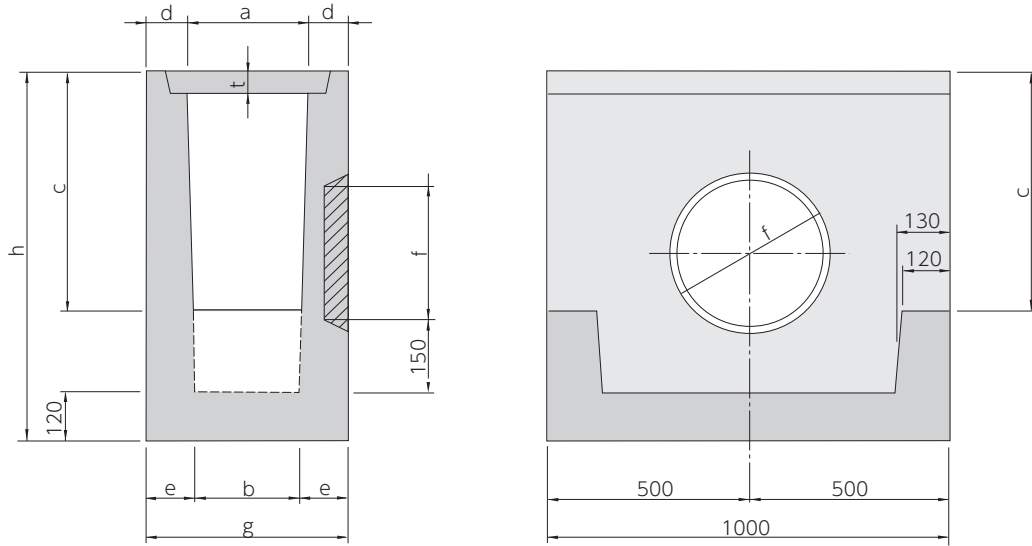
落ちふた式U形側溝 電柱よけ ふた 3種



寸法・質量表(単位mm)

呼び名	寸法						参考質量 kg
	b	b1	t	L	L1	L2	
250	362	352	90	351	426	276	26
300	412	402	95	351	436	266	32
400	512	502	110	351	457	245	46
500	622	612	125	351	480	222	64

落ちふた式U形側溝柵



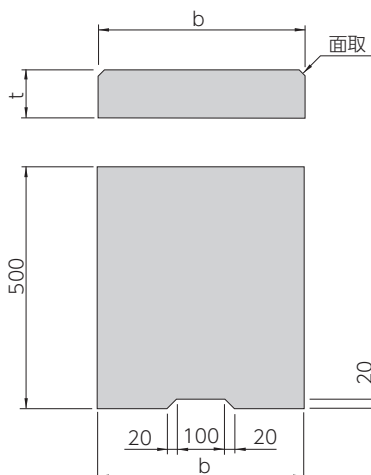
寸法・質量表(単位mm)

呼び名	寸法									参考質量 kg
	a	b	c	d	e	f	g	h	t	
250	250	230	340	100	110	φ300	450	660	50	370
300	300	260	595	100	120	φ400	500	920	56	512
400	400	360	610	100	120	φ450	600	920	61	521
500	500	450	725	100	125	φ500	700	1040	71	589

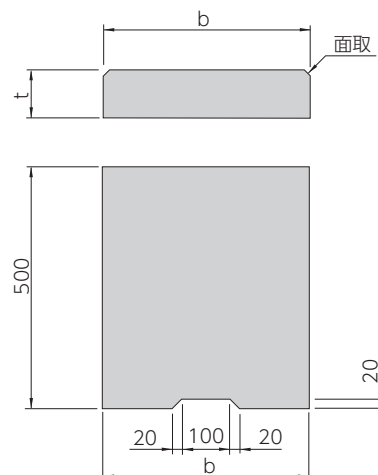
※上部にはグレーチングを使用します。浸透用タイプも用意しております。

側溝ふた (国土交通省型)

C1型



C2型



C1型 寸法・質量表(単位mm)

呼び名	寸法		参考質量 kg
	b	t	
B300	430	100	52
B400	530	100	64
B500	630	100	76

C2型 寸法・質量表(単位mm)

呼び名	寸法		参考質量 kg
	b	t	
B300	430	110	57
B400	530	120	76
B500	630	130	98

製品概要
インフォメーション
NETIS登録製品
水路
雨水貯留
擁壁
補強土工
テクスパン工法
電線類地中化製品
道路
ます
景観
耐震性貯水槽
スポーツウォール
その他製品
会社案内

施行例



製品概要

インフォ
メーション

NETIS
登録製品

水 路

雨水貯留

擁 壁

補強土工

テクスパン
工法

電線類
地中化製品

道 路

ま す

景 観

耐震性
貯水槽

スポーツ
ウォール

その他製品

会社案内