

耐震性
貯水槽

耐震性貯水槽

一般財団法人日本消防設備安全センターの型式認定製品

日コン式耐震性貯水槽は、一般財団法人日本消防設備安全センターの二次製品防火水槽等認定規程に基づく型式認定に関する審査及び試験に合格した型式認定製品です。

そのため、その設計諸条件、製造工程、品質管理面、施工性、水密性能等が保証されております。

特長

1 高度な水密性

製品接合面にシール材を使用し、接合部目地への弾性エポキシ樹脂コーキングや弾性エポキシ樹脂ライニング施工※により、抜群な水密性を発揮します。

※:弾性エポキシ樹脂ライニング施工は、接合目地部のライニングで、内部の全面コーティングはオプションです。



2 すぐれた耐震性・耐久性

各部材は耐震設計され、すぐれた耐震性能を発揮するとともに、組立て接合にはPC鋼材を使用し縦締することで、きわめて堅固で耐久性の高い構造になっています。



3 工期の大幅短縮

現場での作業は、工場で製作された各部材の組立、ポストテンション工法による緊張及びグラウトの注入などが主となるため工期の大幅な短縮が可能となります。

4 豊富な容量タイプ

耐震性貯水槽は容量40m³・50m³・60m³・70m³・80m³・90m³・100m³を規格化しています。また、部材の組合せを変えることにより認定外となりますが、20m³・30m³水槽も可能です。

製品概要

インフォ
メーションNETIS
登録製品

水路

雨水貯留

擁壁

補強土工

テクスパン
工法電線類
地中化製品

道路

ます

景観

耐震性
貯水槽スポーツ
ウォール

その他製品

会社案内

耐震性貯水槽 製品ラインアップ(認定品)

耐震性貯水槽

タイプ	サイズ	容量	設置区分	土被り(m)	必要地耐力(kN/m ²)
3020	3.0m×2.0m	40m ³	I型	0.12m~1.50m	73
			II型	0.12m~1.50m	87
			III型	0.50m~1.00m	81
		50m ³	I型	0.12m~1.50m	73
			II型	0.12m~1.50m	87
			III型	0.50m~1.00m	81
		60m ³	I型	0.12m~1.50m	73
			II型	0.12m~1.50m	87
			III型	0.50m~1.00m	81
		70m ³	I型	0.12m~1.50m	73
			II型	0.12m~1.50m	87
			III型	0.50m~1.00m	81
		80m ³	I型	0.12m~1.50m	73
			II型	0.12m~1.50m	87
			III型	0.50m~1.00m	81
		90m ³	I型	0.12m~1.50m	73
			II型	0.12m~1.50m	87
			III型	0.50m~1.00m	81
		100m ³	I型	0.12m~1.50m	73
			II型	0.12m~1.50m	87
			III型	0.50m~1.00m	81

※部材の組み合わせを換えることにより認定外となりますが、20m³および30m³水槽も可能です。

設置場所の区分について

I型	自動車が進入するおそれのない公園、宅地等に設置するもの。
II型	上記以外の場所に設けるもので、総重量の200kNの自動車荷重が積荷されるもの。 ただし、防火水槽にあつては、道路の状況により140kNとすることができる。
III型	同上の総重量250kNの自動車荷重が積荷されるもの。

製品概要

インフォメーション

NETIS登録製品

水路

雨水貯留

擁壁

補強土工

テクスパン工法

電線類
地中化製品

道路

ます

景観

耐震性
貯水槽スポーツ
ウォール

その他製品

会社案内

■ 3020タイプ

耐震性貯水槽 40m³型 3020

(40m³以上60m³未満)

- 日コン式-I-3020-40,50 I型 土かぶり0.12~1.50m
- 日コン式-II-3020-40,50 II型 土かぶり0.12~1.50m
- 日コン式-III-3020-40,50 III型 土かぶり0.50~1.00m

耐震性貯水槽 60m³型 3020

(60m³以上100m³未満)

- 日コン式-I-3020-60,70,80,90 I型 土かぶり0.12~1.50m
- 日コン式-II-3020-60,70,80,90 II型 土かぶり0.12~1.50m
- 日コン式-III-3020-60,70,80,90 III型 土かぶり0.50~1.00m

耐震性貯水槽 100m³型 3020

(100m³以上)

- 日コン式-I-3020-100 I型 土かぶり0.12~1.50m
- 日コン式-II-3020-100 II型 土かぶり0.12~1.50m
- 日コン式-III-3020-100 III型 土かぶり0.50~1.00m

製品概要

インフォメーション

NETIS登録製品

水路

雨水貯留

擁壁

補強土工

テクスパン工法

電線類地中化製品

道路

ます

景観

耐震性貯水槽

スポーツウォール

その他製品

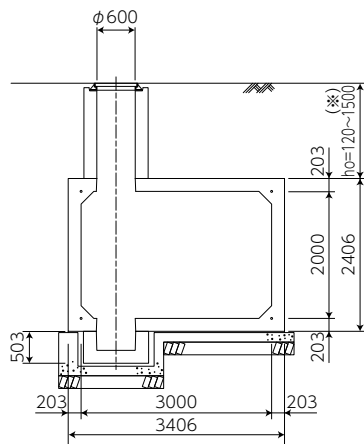
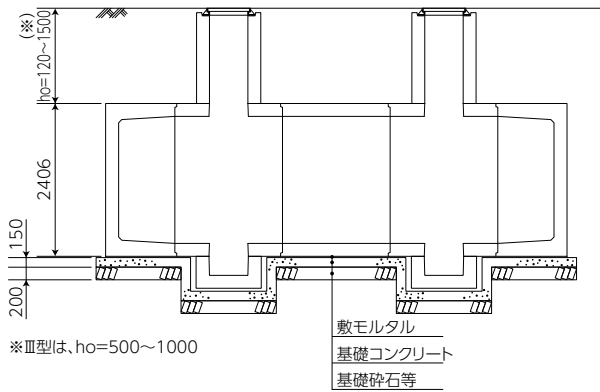
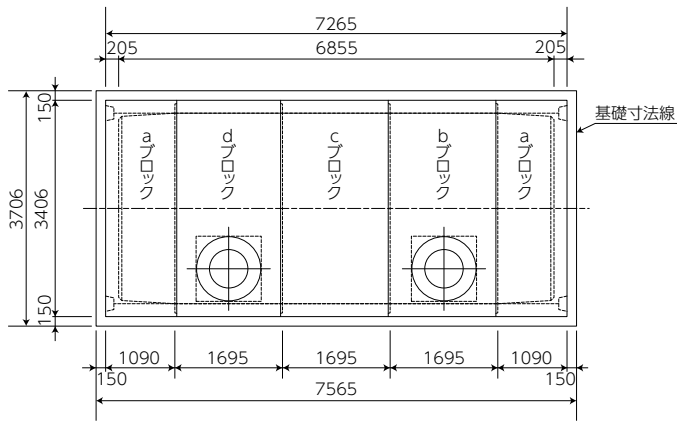
会社案内

設計条件

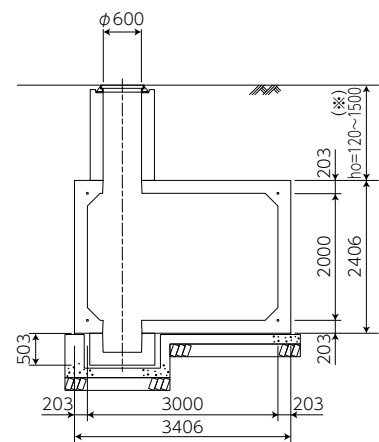
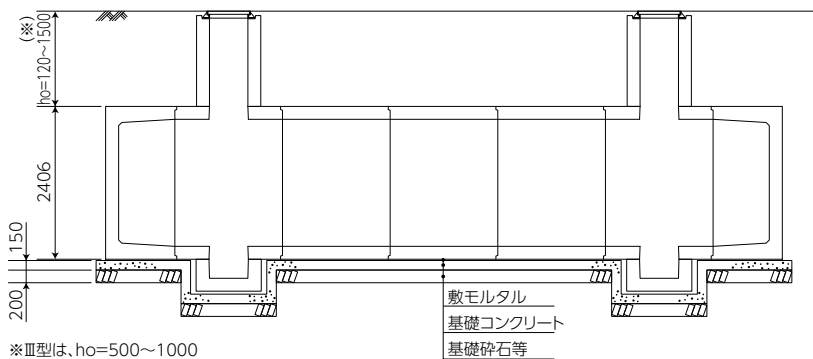
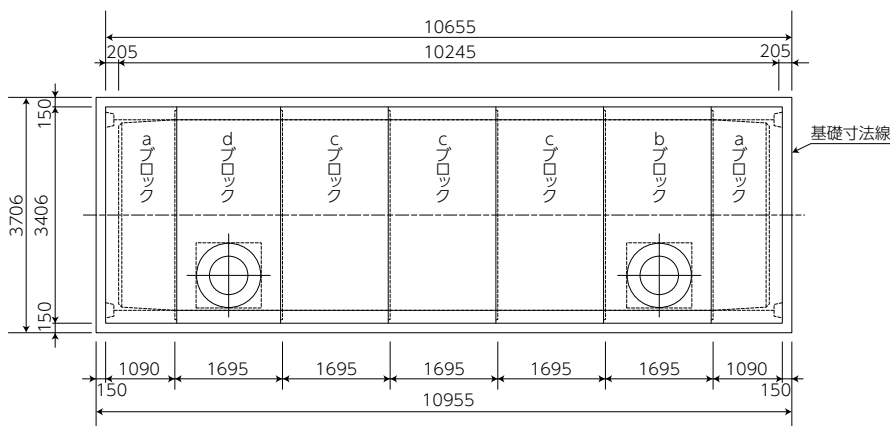
■ コンクリートの設計基準強度	$\sigma_{ck}=40\text{N}/\text{mm}^2$
■ 使用鉄筋	JIS G3112 SD295AおよびSD345併用
■ 上載荷重 不測荷重(I型)	$q=10\text{kN}/\text{m}^2$
■ 上載荷重 自動車荷重(II型)	T-20 輪荷重
■ 上載荷重 自動車荷重(III型)	T-25 輪荷重
■ 衝撃係数(II型・III型)	$i=0.3$
■ 設計水平震度	$k_h=0.288$
■ 設計鉛直震度	$k_v=\pm 0.144$

一般図

40m³型 単位(mm)



60m³型 単位(mm)



製品概要

インフォメーション

NETIS登録製品

水路

雨水貯留

擁壁

補強土工

テクスパン工法

電線類
地中化製品

道路

ます

景観

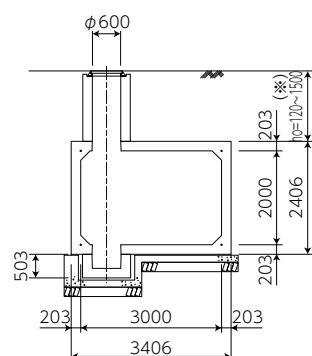
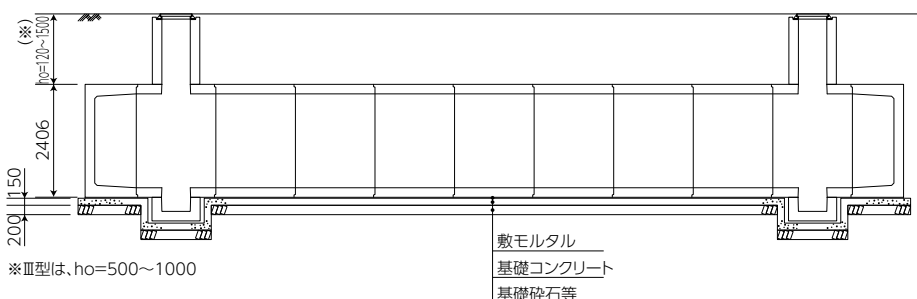
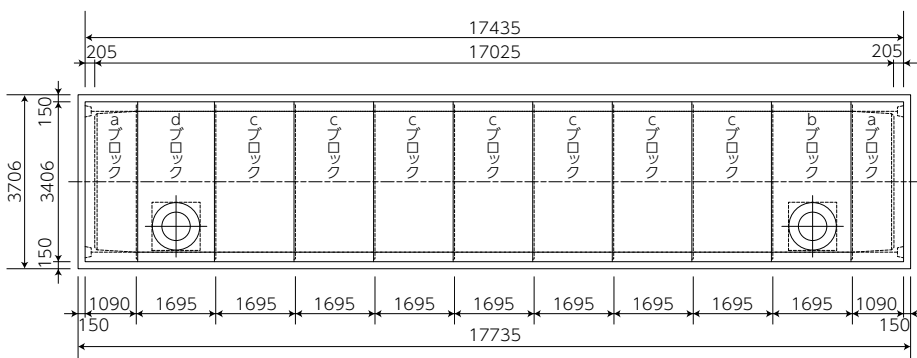
耐震性貯水槽

スポーツウォール

その他製品

会社案内

一般図

100m³型 単位(mm)

【注】

- 標準タイプのHo(土かぶり)は、120mm、500mm、1000mm、1500mmの4種類です(ただしⅢ型は500mm、1000mmの2種類となります)。
- ステップはオプションとなります。
- 吸管投入孔……40m³型は1または2箇所、60m³型および100m³型は1~4箇所の設置が可能です。
また、点検孔のみとしたり、閉塞板と組み合わせて集水ピットのみ(立管なし)とすることもできます。

型式認定

40m³型(40m³以上60m³未満)

	I型	II型	III型
認定番号	耐-10003号	耐-09003号	耐-09003号
型式記号	日コン式-I-3020-40	日コン式-II-3020-40	日コン式-III-3020-40
	日コン式-I-3020-50	日コン式-II-3020-50	日コン式-III-3020-50
土かぶり	0.12m~1.50m	0.12m~1.50m	0.50m~1.00m

60m³型(60m³以上100m³未満)

	I型	II型	III型
認定番号	耐-10004号	耐-09004号	耐-09004号
型式記号	日コン式-I-3020-60	日コン式-II-3020-60	日コン式-III-3020-60
	日コン式-I-3020-70	日コン式-II-3020-70	日コン式-III-3020-70
	日コン式-I-3020-80	日コン式-II-3020-80	日コン式-III-3020-80
	日コン式-I-3020-90	日コン式-II-3020-90	日コン式-III-3020-90
土かぶり	0.12m~1.50m	0.12m~1.50m	0.50m~1.00m

100m³型(100m³以上)

	I型	II型	III型
認定番号	耐-10005号	耐-09005号	耐-09005号
型式記号	日コン式-I-3020-100	日コン式-II-3020-100	日コン式-III-3020-100
土かぶり	0.12m~1.50m	0.12m~1.50m	0.50m~1.00m

製品概要

インフォメーション

NETIS登録製品

水路

雨水貯留

擁壁

補強土工

テクスパン工法

電線類地中化製品

道路

ます

景観

耐震性貯水槽

スポーツウォール

その他製品

会社案内



組立数量および実容量

名 称	参考質量 (kg)	単位	数 量						
			40m ³	50m ³	60m ³	70m ³	80m ³	90m ³	100m ³
aブロック	9,870	個	2	2	2	2	2	2	2
bブロック	9,350	個	1	1	1	1	1	1	1
cブロック	9,640	個	1	2	3	4	5	6	7
dブロック	9,240	個	1	1	1	1	1	1	1
eブロック	9,490	個							
集水ピット	1,100	個	2	2	2	2	2	2	2
閉塞板	530	個							
吸管投入孔(連結立管)									
Ho=500mm	520	個							
Ho=1000mm	1,170	個	2	2	2	2	2	2	2
Ho=1500mm	1,810	個							
総長さ		m	7.265	8.960	10.655	12.350	14.045	15.740	17.435
実容量		m ³	40.12	50.15	60.19	70.22	80.26	90.29	100.32

※eブロックはピットがないため、点検孔などに使用します。

※閉塞板は採水管および給水管等を設置する場合に使用するスラブ板です。

基礎材料表

名 称	規格	単位	数 量(集水ピット2箇所の場合)						
			40m ³	50m ³	60m ³	70m ³	80m ³	90m ³	100m ³
敷モルタル	セメント:砂=1:3	m ³	0.437	0.553	0.668	0.784	0.899	1.015	1.130
基礎コンクリート	$\sigma_{ck}=18\text{N}/\text{mm}^2$ 以上	m ³	5.307	6.250	7.192	8.134	9.076	10.019	10.961
基礎型枠		m ²	8.469	8.978	9.486	9.995	10.503	11.012	11.520
基礎材		m ³	5.607	6.864	8.120	9.376	10.633	11.889	13.145
セメントペースト		m ³	0.149						

PC材料表

名 称	規格	単位	数 量						
			40m ³	50m ³	60m ³	70m ³	80m ³	90m ³	100m ³
PC鋼より線	SWPR-7AN 7本より15.2mm 緊張力 160kN	本 (m)	4 (L=8.0)	4 (L=9.7)	4 (L=11.4)	4 (L=13.1)	4 (L=14.8)	4 (L=16.5)	4 (L=18.2)
アンカープレート	90×90×19	枚	8	8	8	8	8	8	8
定着用グリッパ	15.2mm用	個	8	8	8	8	8	8	8

製品概要

インフォ
メーションNETIS
登録製品

水 路

雨水貯留

擁 壁

補強土工

テクスパン
工法電線類
地中化製品

道 路

ま す

景 観

耐震性
貯水槽スポーツ
ウォール

その他製品

会社案内

耐震性貯水槽 据付歩掛

工程		容量	40m ³	50m ³	60m ³	70m ³	80m ³	90m ³	100m ³	
		3020								
本体据付工	世話役(人)		1.0	1.0	1.2	1.4	1.8	2.0	2.0	
	特殊作業員(人)		2.0	2.0	2.2	2.4	2.8	3.0	4.0	
	普通作業員(人)		3.0	3.0	3.1	3.3	3.5	3.8	4.0	
	ラフテレーンクレーン45t(日)		1.0					2.0		
	副資材(式)		1							
	小器材費(%)		労務費の3%							
緊張グラウト工	PC鋼材φ15.2(kg)		35.2	42.7	50.2	57.7	65.2	72.7	80.2	
	定着具(組)		8							
	副資材(式)		1							
	グラウト材(m ³)		0.02	0.02	0.03	0.03	0.04	0.04	0.05	
	世話役(人)		0.5	0.5	0.5	0.5	1.0	1.0	1.2	
	特殊作業員(人)		0.5	0.5	0.7	0.8	0.9	1.0	1.2	
	普通作業員(人)		0.7	0.7	0.8	1.0	1.0	1.2	1.4	
	機械器具損料(%)		労務費の20%							
防水工	コーキング材(m)		42.0	51.6	61.1	70.6	80.1	89.7	99.2	
	ライニング材(m ²)		7.6	9.5	11.4	13.3	15.2	17.2	19.1	
	定着部コーキング材(m ²)		0.3							
	定着部ライニング材(m ²)		0.7							
	副資材(式)		1							
	シール材(m)		97.8	118.3	138.8	159.3	179.8	200.3	220.8	
	世話役(人)		0.7	0.7	1.1	1.2	1.3	1.3	1.5	
	特殊作業員(人)		1.2	1.2	1.3	1.4	1.5	1.6	2.0	
	普通作業員(人)		1.1	1.1	1.2	1.3	1.4	1.5	1.8	
	機械器具損料(%)		労務費の10%							

【注】

- 歩掛は水槽の据付歩掛とPC鋼材による縦締歩掛及び防水・貯水の歩掛です。縦締歩掛とはPC鋼材の組立挿入緊張からグラウト注入までの一連の作業です。なお床掘り基礎(基礎コンクリート、基礎材)および埋め戻しは含みません。
- ラフテレーンクレーンは賃料とし、45tは標準施工時の能力であり特殊な条件での施工の場合は別途計上してください。
- 敷モルタル(空練り)は、別途必要量を計上してください。

使用例(3020)

工程	形状	総長さm	実容量m ³
40m ³ 級	a d c b a	7.265	40.12
50m ³ 級	a d c c b a	8.960	50.15
60m ³ 級	a d c c c b a	10.655	60.19
70m ³ 級	a d c c c c b a	12.350	70.22
80m ³ 級	a d c c c c c b a	14.045	80.26
90m ³ 級	a d c c c c c c b a	15.740	90.29
100m ³ 級	a d c c c c c c c b a	17.435	100.32

浮き上がり

地下水位のある地盤に水槽を設置する場合には、浮き上がりについての検討を行う必要があります。
詳細については、弊社までお問い合わせください。

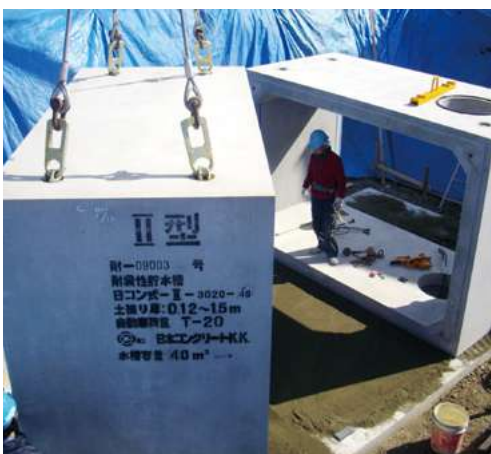
施行手順



1 基礎コンクリート



2 搬入



3 据付



4 緊張



5 組立接合完了

製品概要

インフォメーション

NETIS登録製品

水路

雨水貯留

擁壁

補強土工

テクスパン工法

電線類
地中化製品

道路

ます

景観

耐震性
貯水槽

スポーツ
ウォール

その他製品

会社案内

製品



閉塞板



集水ピット取り付け位置



集水ピット



吸管投入孔



吸管投入孔取り付け位置



ステップ

製品概要

インフォメーション

NETIS登録製品

水路

雨水貯留

擁壁

補強土工

テクスパン工法

電線類地中化製品

道路

ます

景観

耐震性貯水槽

スポーツウォール

その他製品

会社案内

NIPPON CONCRETE
GENERAL
CATALOGUE
VER.10

スポーツウォール

- 388 スポーツウォール
- 391 ボルダリングウォール

製品概要

インフォ
メーションNETIS
登録製品

水 路

雨水貯留

擁 壁

補強土工

テクスパン
工法電線類
地中化製品

道 路

ま す

景 観

耐震性
貯水槽スポーツ
ウォール

その他製品

会社案内